



BEST FOR YOU

# 세계최초국내유일 「손끼임방지 안전도어」

2020 서울어워드 우수상품  
(2020 Seoul Award)

문틈 손 끼임 사고, 발 끼임 사고 99% 안전한 제품

안전성 1위	시공성 1위	가성비 1위	미닫이 문 가능	여닫이 문 가능	자가시공 가능
손가락 철벽보호	문짝에 안전바부착	가격대비 성능윙등	사용 문, 제작 문, 샷시문 모두 설치가능	초보부터 시공가능	



**주식회사 베스트포유**  
 T 02-982-0267 PC www.bfu.co.kr  
 F 02-982-0268 M m.bfu.co.kr  
 서울시 성북구 보국문로34길,3 궁전빌딩 103호



제 아이디어상품\_202006\_018호

# 선정확인서


2020 서울어워드 우수상품  
(2020 Seoul Award)


수상분야 : 아이디어상품  
기업명 : 주식회사 베스트포유  
상품명 : 손 끼임 방지장치 /

위 상품은 뛰어난 아이디어를 바탕으로  
우수한 상품으로서의 성장 가능성을 인정받아  
「2020 서울어워드 우수상품」에  
선정되었음을 인증합니다.

2020년 6월 10일

서울산업진흥원 유통브랜드 선정위원장






**(주)베스트포유**  
전북 우수초, 마령초 등에  
**'안심도어'** 납품시공

학교장터 S2B 통해 ...  
2019년에 안심도어 적용 폭 더욱 넓혀

교육청 일선 병설 유치원과 일반 주택 및 아파트 등 까지 설치 의무화 바람 불어



(주)베스트포유(대표이사 백대식)가 에너지 절감 단열필름에 이어 또다른 주력 분야인 '안심도어'의 적용 폭을 더욱 넓히고 있다 이 회사는 그 동안 주로 시공 되어 온 유치원 및 안전시설에 이어 최근에는 전라북도에 위치한 우수초등학교와 마령초등학교 등에도 '안심도어'를 납품 및 시공하고 있다. 이들 학교현장은 (주)베스트포유의 전문적인 시공능력을 인정받아 학교장터 S2B를 통해 진행하게 됐다. 그리고 이들 학교현장에 이어 앞으로도 어린이 안전사고를 방지하기 위한 건축물인 유치원, 특수시설물, 병원, 일반 건축물에 이르기까지 여러 현장이 시공 예정돼 있어 2019년 들어 '안심도어'의 시공범위가 더욱 활성화될 것으로 기대된다.

| 월간 창과문 편집부  
(주)베스트포유 백대식 대표이사  
서울시 강북구 숭실로 174, 149-1906호 T.(02)892-0267

**손끼임 및 소음방지용 도어로 특허 획득 제품**

(주)베스트포유 '안심도어'는 문틈에 손끼임 방지기능을 하는 고무를 부착해 뜻하지 않게 문틈사고로 인해 발생할 수 있는 안전사고를 미연에 방지하고자 특허 개발된 제품이다. 주로 어린이집의 손끼임 방지 도어시공으로 시장에 널리 알려졌으며, 도어 색상과 디자인에 손끼임 방지 기능을 탑재하여 큰 호응을 불러왔다.

개발제품의 종류로는 안전 및 에너지 절약을 위해 보호대가 부착된 여닫이문과 문틈, 손가락 및 발가락 부상방지 도어, 외풍방지 및 손을 보호할 수 있는 현관문, 끈가락 협착사고 및 개폐 소음 방지용 여닫이 문 등으로 국내외 해외에서 다수의 특허 실적을 나타내고 있다. 또한 이를 응용한 도어로 ABS, 멤브레인 등에 이어 Kids Door도 개발 출시되고 있다. 국내 공중판 방송과 인터넷 방송에 손끼임 방지기능의 특수 도어로 이미 여러 차례 소개되었고, 국내에서 개최된 유명 건축박람회에도 출시하여 주목을 받았다.



안심도어 부속 철물



**아름다운 디자인성도 소비자의 니즈에 부합, 지속적인 적용 증가세**

(주)베스트포유는 그동안 어린이집 및 어린이 보호시설에 이 '안심도어'를 주로 시공해 왔으며, 최근에는 전라북도에 위치한 우수초등학교와 마령초등학교 등에도 '안심도어'를 납품 및 시공하고 있다. 이들 학교현장은 (주)베스트포유의 전문적인 시공능력을 인정받아 학교장터 S2B를 통해 진행하게 됐다. 교육청을 통해 일선 학교의 병설유치원에도 다수 시공 실적을 나타내고 있고, 베트남과 몽골의 해외에도 괄목할 만한 수출실적을 기록하고 있다.

제품에 손끼임 방지기능이 핵심이지만 형형색색의 아름다운 디자인성도 소비자의 니즈에 부합하여 지속적인 적용 증가세를 나타내고 있다. 또 실내도어 뿐만 아니라 방화문과 현관문에도 접목이 가능한 '안심도어'는 기술과 제품의 업그레이드로 계속 신제품을 출시되고 있어 도어로서의 가치를 높이고 있다.

**어린이 안전사고의 70%가 집안에서 발생, 문틈 손끼임은 이 중 5.8%로 높아 / 2015년 10월 28일 개정된 건축법으로 출입문에 끼임사고 방지장치 설치 의무화**

(주)베스트포유 백대식 대표이사는 "가정집 어린이 안전사고의 70%가 집안에서 발생하며, 전체 사고 중에 놀리거나 끼어서 발생하는 사고가 5.8%로 미끄러짐과 넘어짐(32.9%), 부딪침(18.4%), 추락(11.2%) 다음으로 많이 발생한다."며 "특히 지난 2018년 10월 28일 개정된 건축법으로 출입문에 끼임사고 방지장치 설치가 의무화(국토교통부 고시 제 2016-1024호 건축법 시행 규칙 제26조의5에 따른 실내건축의 구조 및 시공방법 등에 관한 기준)돼 있어 '안심도어'의 적용 추세는 점점 증가하고 있다."고 밝혔다

문틈에 손이 끼는 것을 막아주는 '안심도어'의 의무설치는 각 지자체가 주택 및 아파트의 준공검사 때 반드시 확인해야 하는 필수 점검사항이다. 관련법 시행 초기만해도 이에대한 파악이 제대로 이루어지지 않았으나 이를 위반시 5천만원 이하의 벌금에 해당된다는 것을 알게 되거나 시정명령을 받은 건설현장, 또는 원가절감 차원에서 손끼임 방지장치를 적용하지 않은 현장에서 뒤늦게 설치적용을 검토하는 등으로 '안심도어'의 설치 적용성이 점차 커지고 있다.

백 대표는 "하지만 손끼임 방지장치의 모양이나 재질에 대한 세부규정이 없고, 관련법에 대해 잘 파악하지 못한 시공사 및 입주자의 인식부족으로 '안심도어' 설치 의무화에 대한 홍보가 지속적으로 이루어져야 한다."며 "이에대한 해당 지자체의 인허가권자와 건설사 입주인 등의 인식 개선이 지속적으로 이루어져야 한다."고 강조했다.

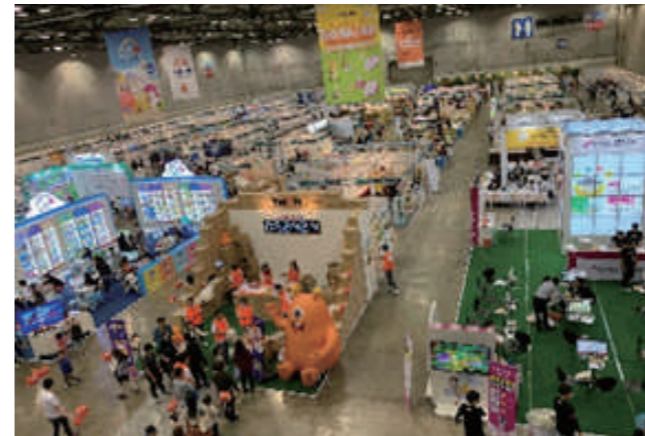
'안심도어'에 대한 건설사의 대비책 마련과 법적 의무사항 준수, 소비자 안전에 대한 기업의 책임, 지자체의 책임감 있는 인허가 감독 등이 모두 철저히 이루어져야 하는 것이다.





# 박람회 출품

나라장터전시회, 산업안전전시회, 국제 쿨산업전 전시회, 동아전람 전시회, 유아초등박람회, 코리아빌드, 탄소제로박람회, 하우징브랜드 등등 출품



## ▶ 보도자료 1

### 1. MBC 어린이 전체 사고 중 70%가 문틈사고



### 2. SBS 안전사고, 미국, 호주보다 높아... 37.4%



### 3. MBN 어린아이 잡는 문틀 손 끼임 주의보



## ▶ 보도자료 2

### 1. KTV 한국소비자원 어린이 안전사고 가정에서 더 높아



### 2. YTN 어린이 안전사고 호주의 세 배



### 3. 닥터스 가정 내 어린이 안전사고가 전체의 70%



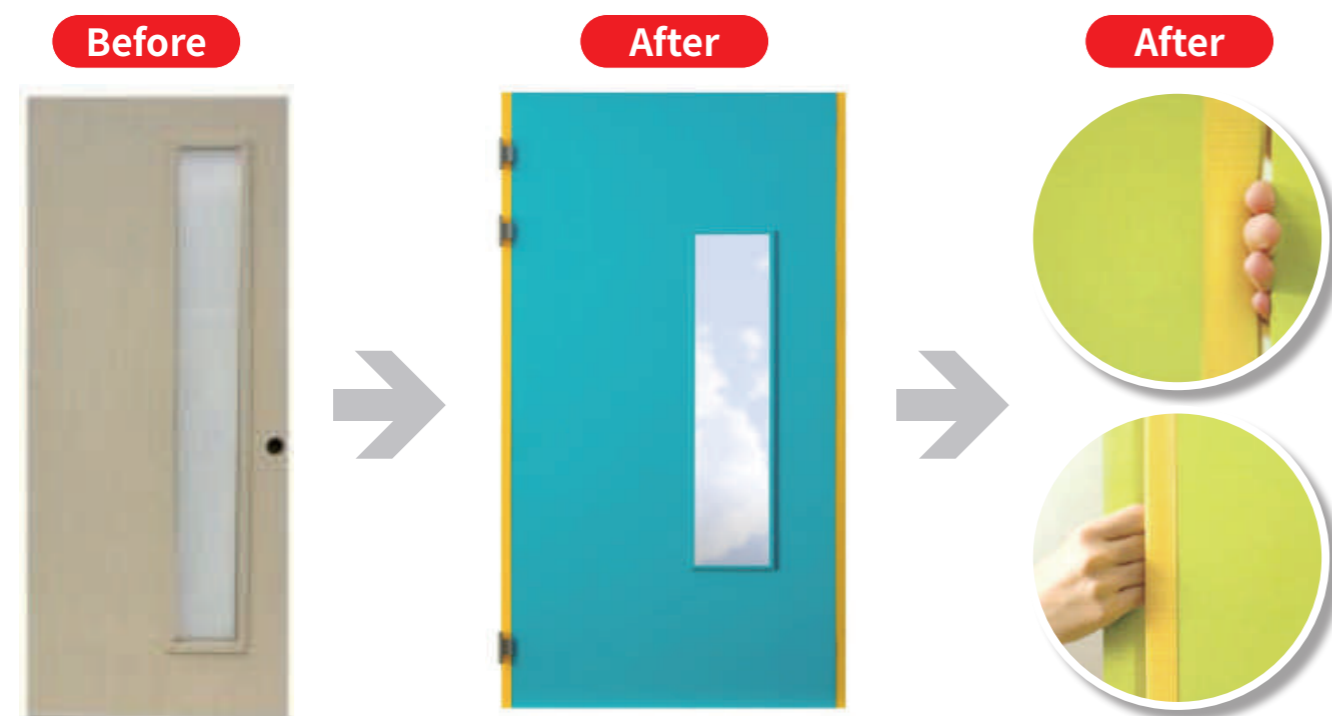
## 세계최초 손 끼임 방지 안전도어

문틈 손, 발 끼임 사고로 부터 소중한 가족을 지켜주세요

### 1. 기존 여닫이 문 안전도어 완성



### 2. 기존 미닫이문 안전도어 완성



## 세계최초 손 끼임 방지 안전도어

### 1. 제품의 우수성

- 세계최초 개발 국내 유일 안전제품입니다.
- 문짝의 4면을 보호하는 국내 유일 안전도어
- 국내 최초 종전 문짝 재사용 가능 제품입니다.
- 친환경 소재사용 국내 생산제품입니다.
- 고탄성 친환경 실리콘 사용으로 반영구적 사용
- 미닫이문, 여닫이 문 모두 시공가능
- 문틈에 손가락을 끼우고 닫아도 손가락이 안전하다

### 2. 안전도어 부품세트

다양한 컬러사용으로 높은 인테리어 효과

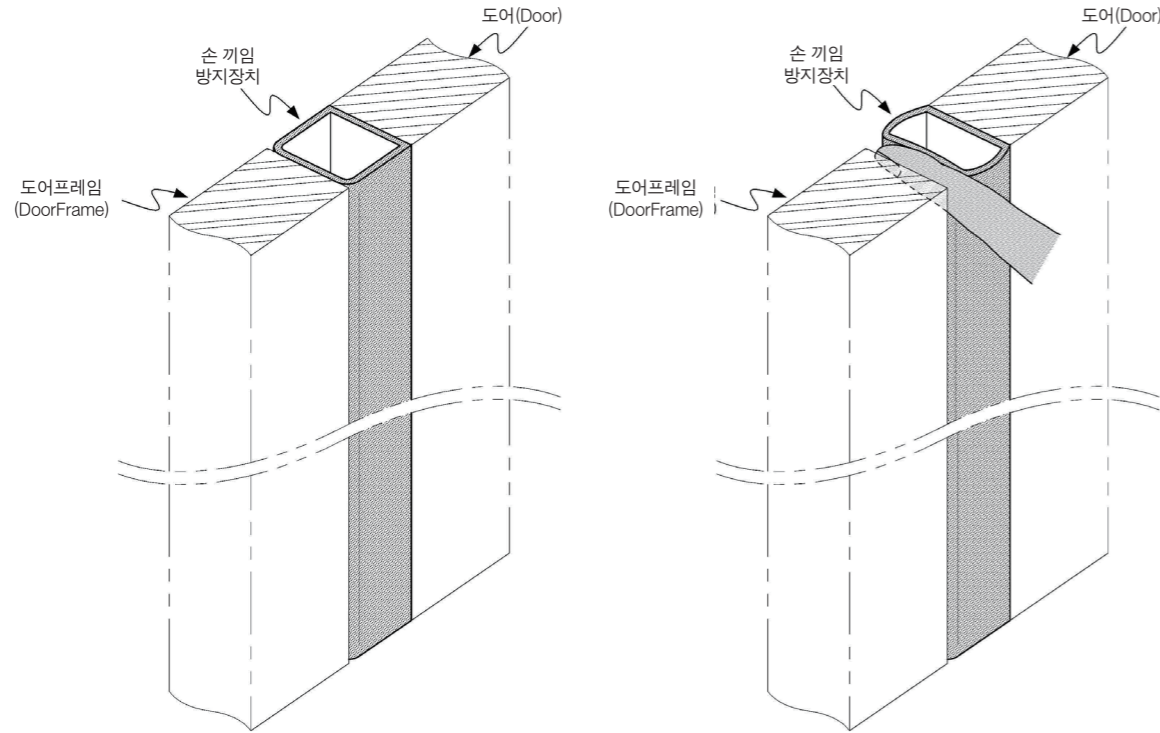


## 제품의 기술성

### 1. 방지장치의 작동 원리

손 끼임 방지장치는 「굴곡변형」과 「반작용」에 의해 형성된 「손가락 보호공간」에 의한 「완충 메카니즘」으로서, 이때 방지장치의 「굴곡변형」에 의해 수축굴곡되면서 손가락 보호공간이 형성되고, 그 복원은 「반작용」에 의해 이루어진다.

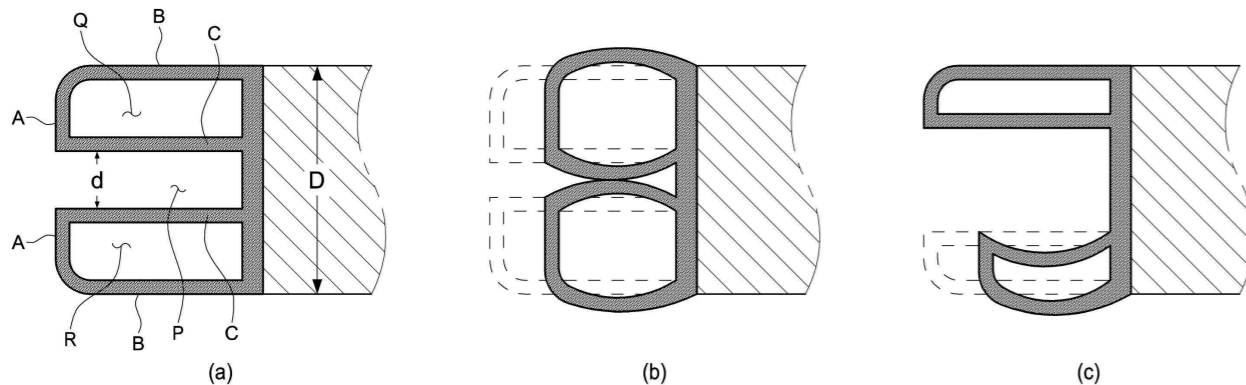
손가락이 문틀(doorframe)과 손 끼임 방지장치 틈새에 끼게 되면, 손가락의 두께만큼 방지장치가 수축굴곡 된 보호공간에 의해 손가락의 부상이 방지되게 한 것이다.



### 2. 최적의 손가락 보호공간이 형성되도록 설계된 방지장치

'열린 공간P'는 '닫힌 공간Q'의 프레임(C)와 '닫힌 공간R'의 프레임(C)에 의하여 이루어지나 두 프레임(C-C)에는 연결 프레임이 없는 '열린 폭d'만 있을 뿐이다.

손가락이 틈새에 끼게 되면 프레임(B, C)는 외향으로 「굴곡변형」 팽창되는 대신 상대적으로 프레임(A)는 내향으로 「굴곡변형」 압축된다. 이에 따라 프레임(B, C)의 외향팽창에 대하여 프레임(A)는 내향압축에 의해 억제작용을 한다. 프레임(A)의 내향압축은 프레임(B, C)의 외향 「굴곡변형」팽창을 억제하는 반작용력이다. 이 반작용력으로 인해 프레임(B, C)의 굴곡에 의한 손가락 보호공간이 온전히 형성되지 못하는 문제점이 있게 된다.



## 제품의 우수성

### 1. 문짝의 4개의 면에 설치 가능한 방지장치

일반적인 여닫이 도어를 기준으로, 손 끼임에 의한 손가락 부상이 발생하는 위치는 A, B, C, D(그림2 참조)로 나누어 볼 수 있다. 손가락 부상이 발생하는 총 4개의 면(A, B, C, D) 중에서 기존기술 및 제품은 도어프레임(doorframe)과 도어(door)를 고정·회전시키는 1개의 면, C위치에 한정되어 설치된다. 손 끼임 방지장치를 설치하였으나 확률적으로 여전히 3/4은 손가락 부상의 위험에 노출되게 된다.

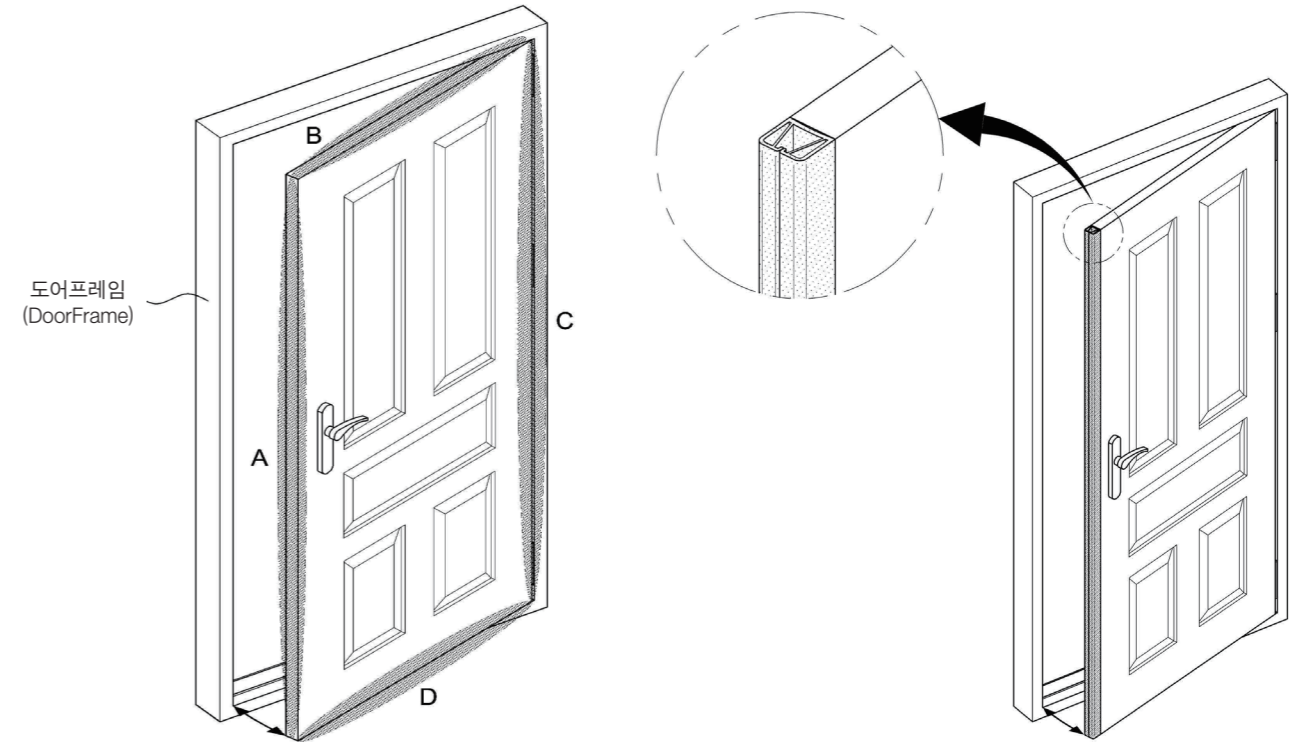


그림- A와 B면에 설치한 예

그림- 손 끼임에 의한 손가락부상이 발생가능한 위치(A, B, C, D)

본 개발기술은 손가락 부상의 위험이 있는 도어(Door)의 4개 면(A,B,C,D)에 모두 설치가 가능하며, 또한 사용자의 선택에 의해 1개 내지 4개의 면에 개별적으로 설치함으로써(그림3, 그림4 참조) 구조가 간단한 일체화된 단위여닫이도어가 된다.

### 2. 여닫이,미닫이,샷시도어,모든 도어에 설치가능

국내 손 끼임방지 장치 판매시는 당사를 포함 총6개사의 제품이 시장에 유통되고 있으며, 당사 제품을 제외한 5개사의 타사 제품군은 모두 문틀과 문짝이 결합되는 경첩체결부위 (그림-C면) 단일면만 설치 가능하다.

## ▶ 관계법령-안전실내건축기준 의무화

손 끼임 방지 안전도어 설치 의무설치 대상입니다.

### ■ 국토교통부 고시 제2016-1024호 건축법 시행규칙 제26조의5에 따른 실내건축의 구조·시공방법 등에 관한 기준

#### 제2조(적용대상)

① 이 기준을 적용하여야 하는 건축물은 『건축법』 제52조의 2 및 『건축법시행령』 제61조의 2에 따라 다음 각호의 어느 하나에 해당하는 건축물을 말한다.

1. 『건축법시행령』 제2조의 제17호에 따른 다중이용 건축물(공동주택을 포함한 16층 이상인 건축물)
2. 『건축물의 분양에 관한 법률』 제3조에 따른 건축물(ex. 30실 이상의 오피스텔)

#### 제8조의(출입문)

- ① 거실의 출입구는 유호너비가 80cm 이상이 되도록 설치하여야 한다.
- ② 실내에 설치하는 출입문 등으로 인한 끼임사고 방지를 위해 다음 각 호에 기준에 적합하도록 시공한다.
  1. 출입문은 비상재해 시 대피하기 쉽도록 복도 또는 넓은 공간에 직접 연결되도록 한다
  2. 건축물 내부로 들어가는 출입문(거실 내부의 문은 제외한다. 이하 같다.)은 급격한 개폐에 의한 끼임 등의 사고를 방지할 수 있는 속도제어장치를 설치한다.
  3. 출입문이 양쪽을 개폐되는 구조인 경우 개폐에 의한 끼임 등의 사고를 방지할 수 있는 부드러운 재질의 끼임 방지용 완충제(자동문의 경우 끼임 및 충격 방지용 완충제)를 설치한다.
  4. 거실 내부에 설치하는 출입문의 고정부 모서리면에는 손 끼임 방지장치를 설치한다.

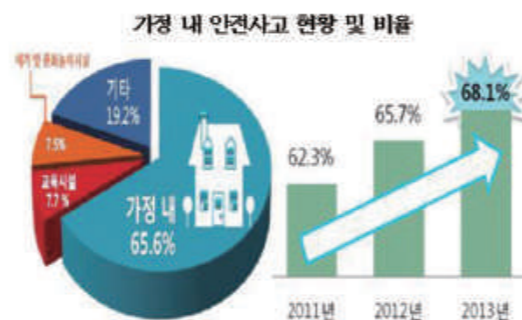
### ■ 영유아 보육법 제15조,시행규칙9조

출입문 및 창문의 가장자리에는 영유아의 손이 끼지 아니하도록 손 끼임 방지 장치를 설치하여야 한다.

## ▶ 정부인센티브 부여

### ■ 신기술 공법적용 시 특례기준 가점부가.

“가정은 더이상 어린이의 안전을 위한 공간이 아닙니다.”



## ▶ 제품 라인업

### 나무문 미닫이 1짝 손 끼임 방지 2면 시공



모델명	bfu-d04
가격	168,400원
S2B 물품번호	2019120077112
20개 이하 출장시공비 30만원 별도	

### 나무문 여닫이 1짝 손 끼임 방지 2면 시공



모델명	bfu-d02
가격	330,000원
S2B 물품번호	201912040077147
20개 이하 출장시공비 30만원 별도	

### 여닫이문 신규제작 후 안전바 설치 손 끼임 방지 2면 시공 + 신규 문 제작



모델명	bfu-d022
가격	680,000원
S2B 물품번호	202007070938650
20개 이하 출장시공비 30만원 별도	

### 잠금장치 1짝 키 + 걸고리 세트



모델명	bfu-k-1
가격	11,000원
S2B 물품번호	202002270417249
손 끼임방지 구매 시 구매 가능 상품	

### 샷시 문 미닫이 1짝 손 끼임 방지 2면 시공



모델명	bfu-d01
가격	168,400원
S2B 물품번호	201912040076948
20개 이하 출장시공비 30만원 별도	

### 미닫이 문 + 잠금장치 1조 미닫이 문 + 키 + 걸고리 세트



모델명	bfu-d042
가격	185,000원
S2B 물품번호	202007070938697
20개 이하 출장시공비 30만원 별도	