

HYUNDAE ELECTRIC

XENON SEARCHLIGHT

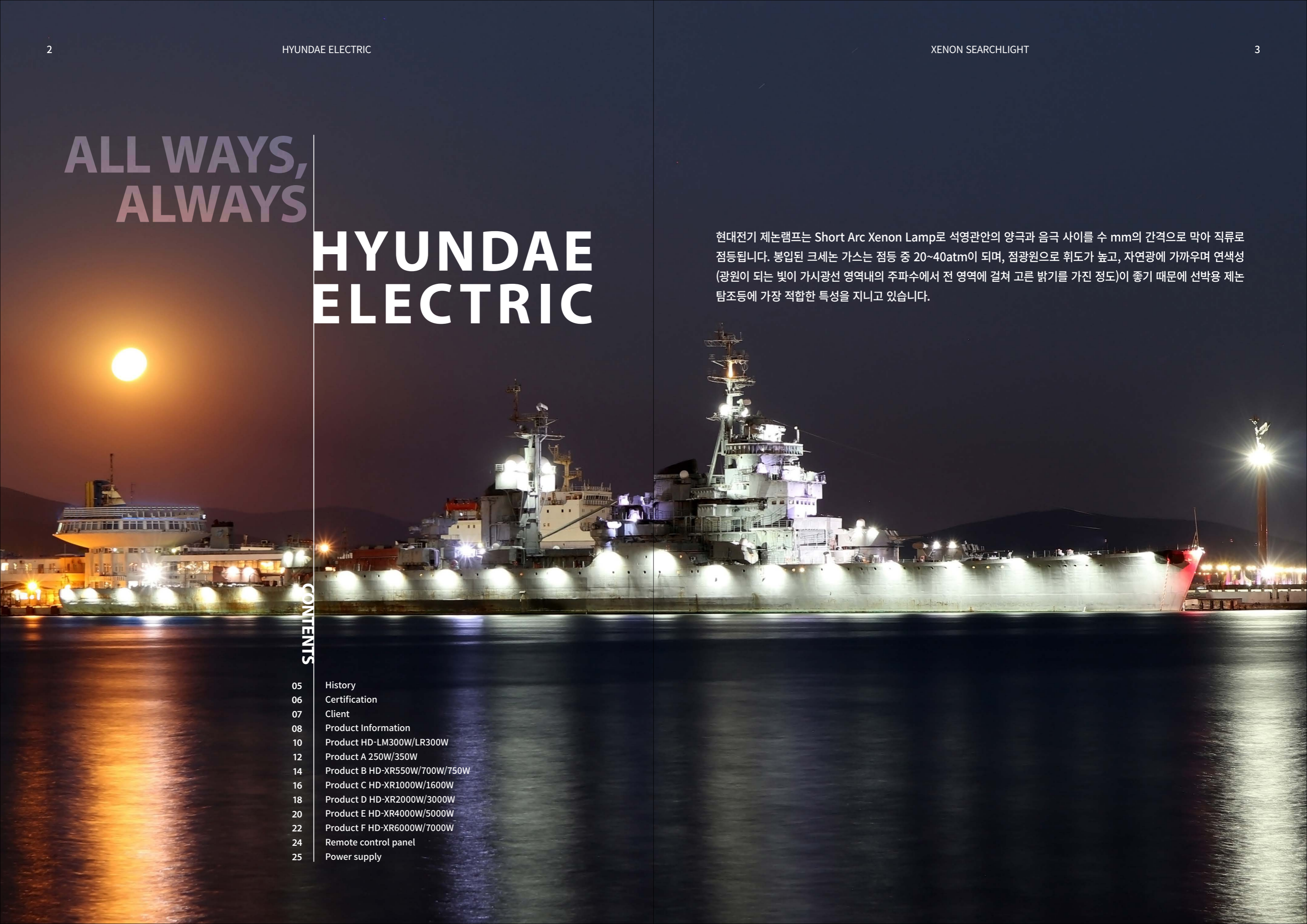
ALL WAYS,
ALWAYS

HYUNDAE ELECTRIC

CONTENTS

- 05 History
- 06 Certification
- 07 Client
- 08 Product Information
- 10 Product HD-LM300W/LR300W
- 12 Product A 250W/350W
- 14 Product B HD-XR550W/700W/750W
- 16 Product C HD-XR1000W/1600W
- 18 Product D HD-XR2000W/3000W
- 20 Product E HD-XR4000W/5000W
- 22 Product F HD-XR6000W/7000W
- 24 Remote control panel
- 25 Power supply

현대전기 제논램프는 Short Arc Xenon Lamp로 석영관안의 양극과 음극 사이를 수 mm의 간격으로 막아 직류로 점등됩니다. 봉입된 크세논 가스는 점등 중 20~40atm이 되며, 점광원으로 휘도가 높고, 자연광에 가까우며 연색성(광원이 되는 빛이 가시광선 영역내의 주파수에서 전 영역에 걸쳐 고른 밝기를 가진 정도)이 좋기 때문에 선박용 제논 탐조등에 가장 적합한 특성을 지니고 있습니다.



The Best Partner For You

성장하고 발전하는 기업, 현대전기

현대전기는 1981년 12월 설립 이후 선박전기 수리전문업체로서 성장해 오던 중 1983년 국내 최초로 집어등 및 집어등용 안정기, Annunciator를 개발해 국내 여러 수산업체에 납품해 왔습니다. 그리고 1988년 현대전기제작소(제2공장: 부산시 영도구 남항동 소재)를 설립해 선박용 배전반, 판넬 등을 공급하는 업체로 발돋움했고, 국내 여러 조선소에 주배전반을 비롯한 항해장비용 콘솔, 각종 판넬, 탐조등 및 통풍기 등을 개발 판매했습니다.

그리고 시장의 급격한 변화에 대비하고 새로운 성장 동력을 확보하기 위한 연구개발 품목으로 2013년 9월 탐조등, 통풍기, 엔진경보반을 선정하고 제논탐사등(Xenon Searchlight)을 주력으로 개발하는 업체로 우뚝 섰습니다. 국내에서 시장 주도권을 확보함은 물론, 해외시장까지 진출하며 바다를 밝히 미래를 향해 나아간다는 커다란 자부심을 가지고 있습니다. 특히 국내 유일의 선박연구선 아라온호 및 해양경찰 경비함정, 각종 관공선에 탑재·운영되고 있는 본사의 제논탐조등은 연구개발을 통해 품질을 더욱 개선하고 있으며, 다양한 기능을 추가 탑재한 신제품을 개발해 고객의 기대에 보답하고자 노력하고 있습니다.



HISTORY

연혁

1980's

- 1981. 12. 현대전기 공업사 설립
- 1983. 03. 국내 최초 집어등 및 집어등용 안정기 개발, Annunciator
- 1984. 01. 한국 선박기관 수리 공업 협동조합 가입
- 1985. 06. 회사 확장 이전(부산시 영도구 대평동 1가 109-4)
- 1986. 09. 수중 집어등 감시반 개발
- 10. 수중 집어등 조명 조절반 개발
- 1988. 08. 제 2공장 현대전기제작소 설립, 한국 조선 기자재 협동조합 가입
- 1989. 국내 가로등용 메탈램프 최초 개발

1990's

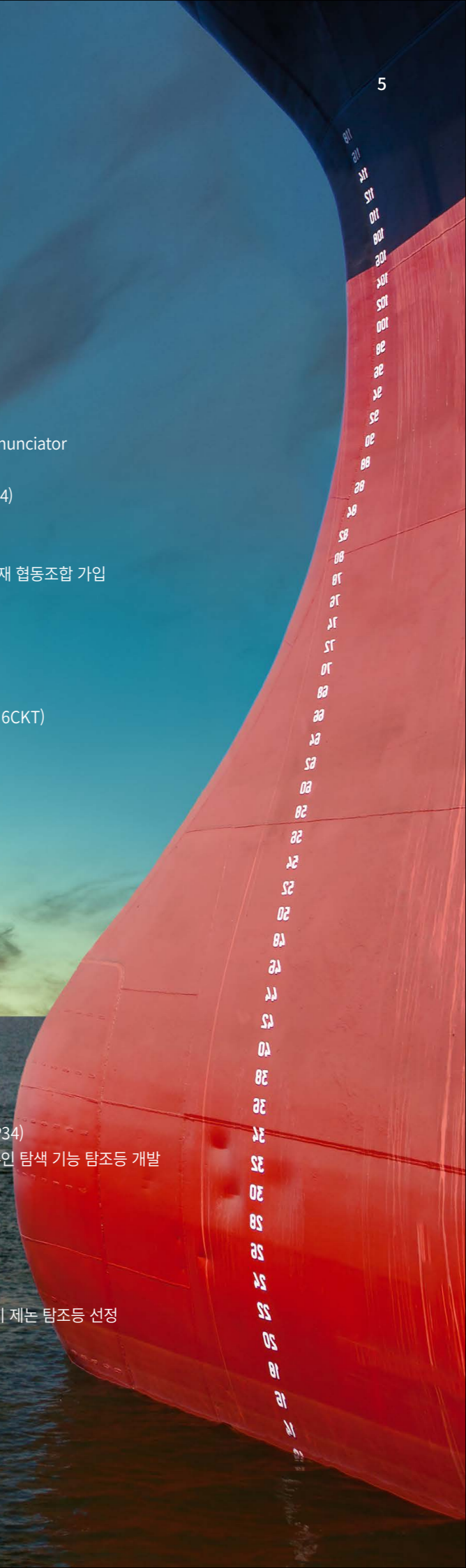
- 1994. 07. 선박용 발전기조립생산(50kw ~400kw)
- 12. 선박용 Xenon Searchlight 개발
- 1996. 04. Developed Of Annunciator System(4CKT, 6CKT)
- 1997. 01. Developed Of Starter Standby Unit
- 04. Developed Of Over Currunt Relay
- Developed Of Reverse Power Relay
- 07. Developed Of Navigation Control Panel
- 09. Developed Of Signal Light Control Panel
- 10. Developed Of Insulation Monitor

2000's

- 2001. 08. ISO 9001 : 94 인증 획득
- 2003. 08. ISO 9001 : 2000 인증 획득
- 2007. 12. 회사 확장 이전 및 상호변경
현대전기(부산시 사하구 구평동 486-3)

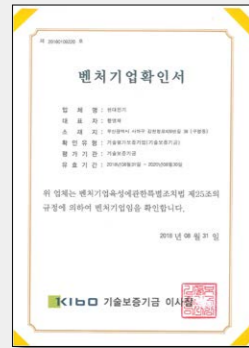
2010's

- 2013. 03. 제논탐조등 생산 전문업체 전환
- 2016. 04. 대표자 변경(대표 : 황영채)
- 07. ktc품질 인증(Gear Box IP65, Drum Head IP34)
- 자동탐색 프로그램(PIC)를 장착한 국내 최초 무인 탐색 기능 탐조등 개발
- 07. 기업 부설 연구소 설립
- 08. 벤처 기업 인증
- 2017. 자동 탐색 제논 탐조등 특허 출원
- 광통신을 장착한 원거리용 탐조등 개발 완료
- ISO 9001:2015
- 2018 국방부 우수 사용자 시범 사업에 현대전기 제논 탐조등 선정
- 2018. 한국전력기술에 본사 제품으로 기준 사양 지정
- 소재,부품 전문기업 인증



CERTIFICATION

인증서



벤처기업인증서



기업부설연구소



장애인기업 확인서



특허

특허증



ISO(추후 변경예정)



직접생산확인증명서



소재부품기업확인서



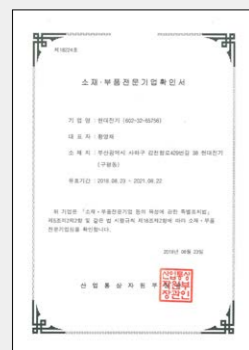
HD 상표권



디자인 등록증

수상내역

중소벤처기업부 장관 표창



시험성적서

| | | |
|-------------------------------------|---------------------------------------------|--------------------------------------------|
| KTC T2016-06257 550W 내구성 | KTC T2016-11550 1000~7000W GEAR BOX IP66 | KTC T2016-07421 550W IP66 |
| KTC T2017-10594 1000W~7000W IP66 | KTC T2018-00154(R1) NEW 550W 조도 104000lx | KTC T2018-00605(R1) NEW 550W 내구성 및 IP66 |
| KTC T2018-13807 LED 300W IP66 | KR GCH-M0447-19 LED 300W 온도 및 구동속도 | KR GCH-M4499-18 LED 300W 조도 검사 |

CLIENT

협력사



XENON SEARCHLIGHT



SEARCHLIGHT MAIN UNIT

본사의 Searchlight Main Unit은 무제한 연속점등에 필요충분한 성능의 냉각팬과 이를 지원하기 위한 흡입 → 순환 → 냉각 → 배기 과정에 있어 성능과 효율을 극대화한 구조로 설계된 Head Drum과 결로 현상 방지 및 구동 성능과 신뢰성이 탁월한 구조의 Gear Box로 조합돼 있습니다.

특히, HD-XR1000W 제품부터 기본 탑재되는 Head Drum 내부 온도 센서는 냉각성능의 이상 시 내부 부품의 열손상을 방지하며, Gear Box 히터는 선박이 운항되는 환경의 특성상 급변하는 기후에 따라 Gear Box 내부에 발생하는 결로현상에 따른 구동 모터 손상 및 부품 파손을 방지하는 역할을 합니다.



POWER SUPPLY

본 제품은 SMPS(Switching Mode Power Supply)방식으로 구동되는데, 이는 기존에 사용되던 SCR 제어 방식의 Power Supply에 비해 무게와 부피를 획기적으로 줄여, 소형선박에도 설치가 가능하게 됐습니다. 뿐만 아니라 본사만의 노하우를 적용해 설계된 프로그램으로 제어되며, 운전상황이 아니라면 Power Supply의 기본유지 상태인 전원 ON이라고 할지라도 Xenon Lamp에 어떠한 전원도 출력되지 않는 안정성을 유지합니다.

Power Supply의 전원이 항상 ON으로 유지하는 것은 Searchlight의 운전이 종료돼도 Xenon Lamp와 Main PCB Unit 및 Trans Former의 후열 냉각을 위해 Power Supply는 일정시간 열거한 기기의 냉각을 위한 전원을 공급하기 때문이며, 점등 과정과 점등 상황에 있어서 Searchlight Main Unit과 Power Supply를 실시간 Monitoring하면서, 이상 동작 시 제품 보호를 위해 자동으로 전원을 차단하는 기능이 탑재돼 있습니다.



REMOTE CONTROL PANEL

통상적으로 Wheelhouse Console에 장착되는 Remote Control Panel은 Searchlight의 모든 기능을 사용하기 위한 다양한 Switch와 Monitoring Signal LED Lamp로 구성되어 있습니다. 모든 제품에 기본 장착되는 한방향 및 양방향 동시 탐색 가능한 Lever Switch는 일반적인 탐색 상황과 긴급 탐색 상황에 있어서 최적의 성능을 발휘할 뿐만 아니라, 5백만회 이상의 기계적 수명과 듀랄미늄 재질의 핸들은 탁월한 내구성과 조종감을 제공합니다.

제품명

- XM — CABIN(수동) 컨트롤 전용
- XR — 리모트 컨트롤 전용
- WM — 리모트 & 매뉴얼 컨트롤 겸용
- /SA — 리모트 & 반자동 & 완전 자동 컨트롤 겸용
- SAT — 리모트 & 반자동 & 완전 자동 컨트롤 겸용, 타이머 장착
- SAL — RS-422 통신기반 장거리 제어 가능 모델
- SAL-T — SAL 장치에 타이머 장착 : 무인시스템 운영

Probably, The Best SEARCHLIGHT in the world

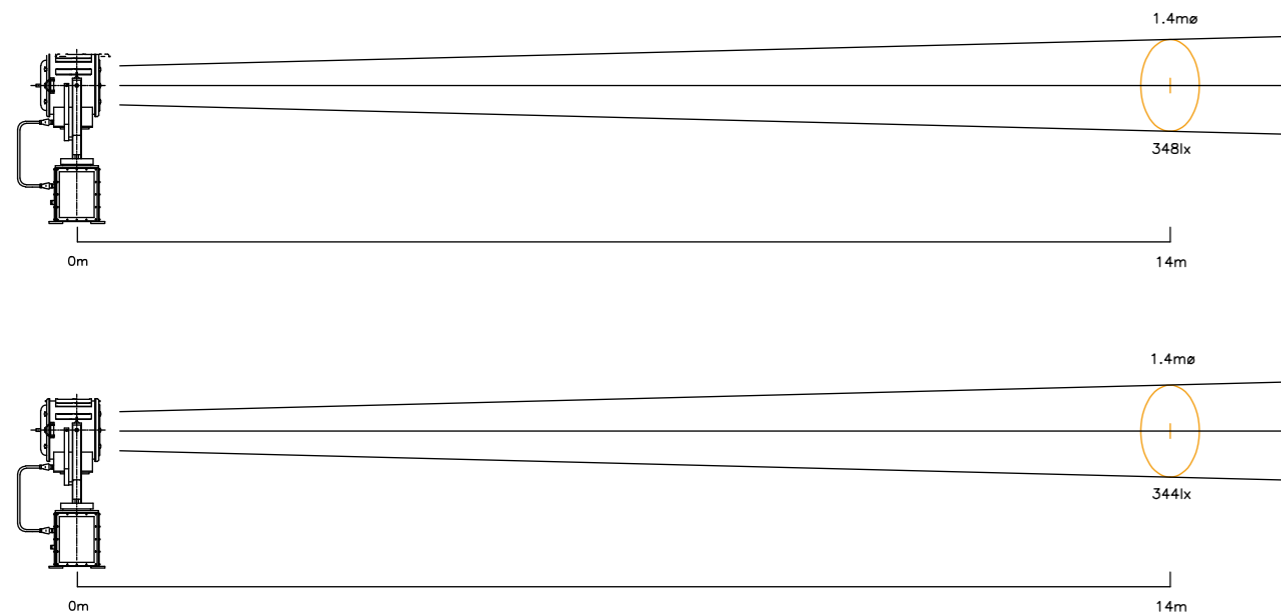
Hyundai Electric Xenon Searchlight

LM300W

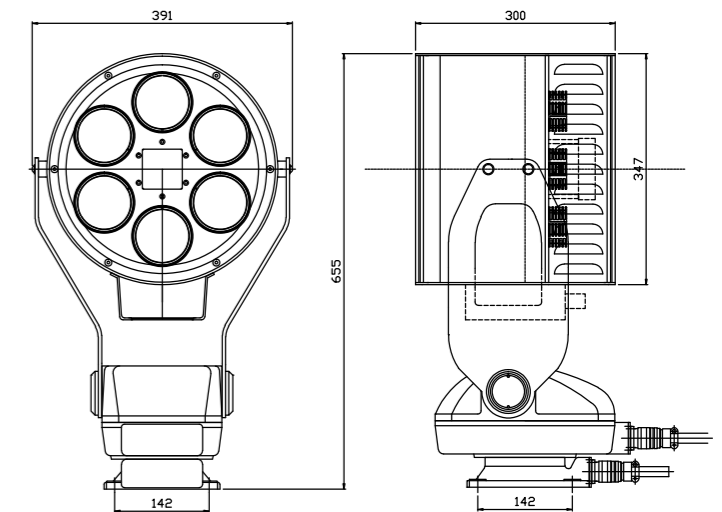
LR300W



XENON SEARCHLIGHT



DIMENSION



SPECIFICATION

| | HD-LM300W | HD-LR300W |
|--------|----------------------------------------|-----------------------------------|
| 형식 | Xenon Searchlight | |
| 조종 방법 | Manual(Cabin Room) Control | Electric Remote Control |
| 용량 | 300W | |
| 전원 | AC 220V 1Ph 50/60Hz | |
| 렌즈 직경 | Ø60 | |
| 렌즈 재질 | Hard Glass | |
| 하향 각도 | 45° | 60° |
| 상향 각도 | | 30° |
| 회전 각도 | About 365° | About 355° |
| 동작 속도 | x | 좌. 우 => 9°/초 이상, 상. 하 => 18°/초 이상 |
| 라이트 밝기 | 32 x 10 ⁶ cd(대기투과율 100% 기준) | |
| 라이트 각도 | 2.8 ~ 5.5° | |
| 탐조등 무게 | Main Unit 22kg Power Supply 6Kg | 29kg 6kg |
| 탐조등 재질 | Hard Alloy Aluminium | |
| 방수 등급 | IP66 | |
| 탐조등 크기 | 391W x 300L x 575H | 391W x 300L x 655H |
| 탐조등 색상 | Matt White(Others on Request) | |

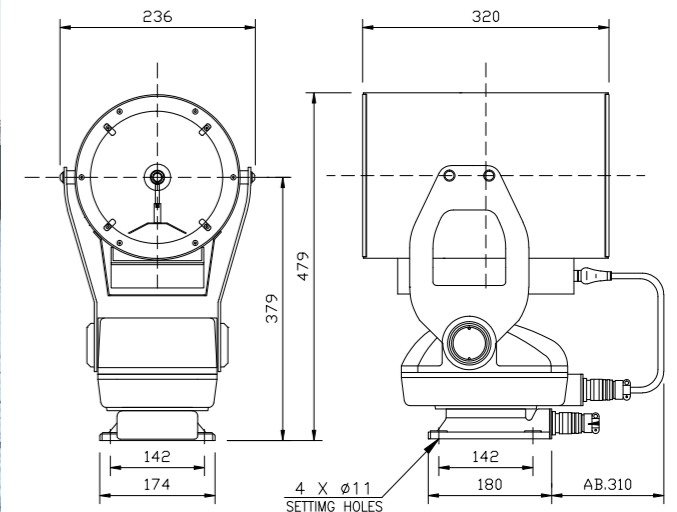
Probably, The Best SEARCHLIGHT in the world

Hyundai Electric Xenon Searchlight

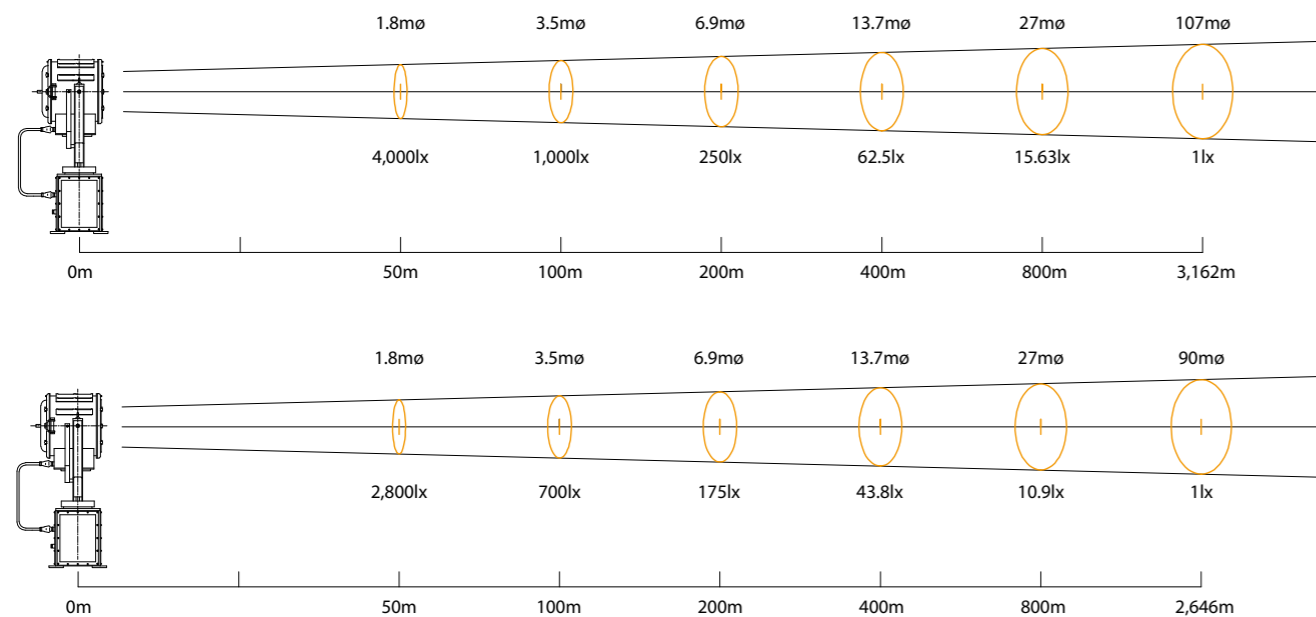
250W 350W



DIMENSION



XENON SEARCHLIGHT 250W



SPECIFICATION

| | HD-XM250W | HD-XR250W | HD-XM350W | HD-XR350W |
|--------|----------------------------------------------|-----------------------------------------------|----------------------------------------------|-----------------------------------------------|
| 형식 | Xenon Searchlight | | | |
| 조종 방법 | Manual(Cabin Room) | Electric Remote Control | Manual(Cabin Room) | Electric Remote Control |
| 용량 | 250W | | 350W | |
| 전원 | AC 220V 1Ph 50/60Hz or DC 24V | | | |
| 반사경 직경 | Ø140 × F30 | | | |
| 반사경 재질 | Heat Strengthened Glass | | | |
| 하향 각도 | 60° | | | 30° |
| 상향 각도 | 80° | 30° | 80° | 30° |
| 회전 각도 | About 365° | About 355° | About 365° | About 355° |
| 라이트 밝기 | 10 x 10 ⁶ cd | | 21 x 10 ⁶ cd | |
| 라이트 각도 | 1 ~ 7° | | | |
| 탐조등 무게 | Main Unit => About 8kg, Power Supply => 10Kg | Main Unit => About 15kg, Power Supply => 10Kg | Main Unit => About 9kg, Power Supply => 10Kg | Main Unit => About 18kg, Power Supply => 10Kg |
| 탐조등 재질 | Hard Alloy Aluminium | | | |
| 방수 등급 | IP66 | | | |
| 탐조등 크기 | 236W x 320L x 390H | 236W x 320L x 479H | 236W x 320L x 390H | 236W x 320L x 479H |
| 탐조등 색상 | Matt White | | | |

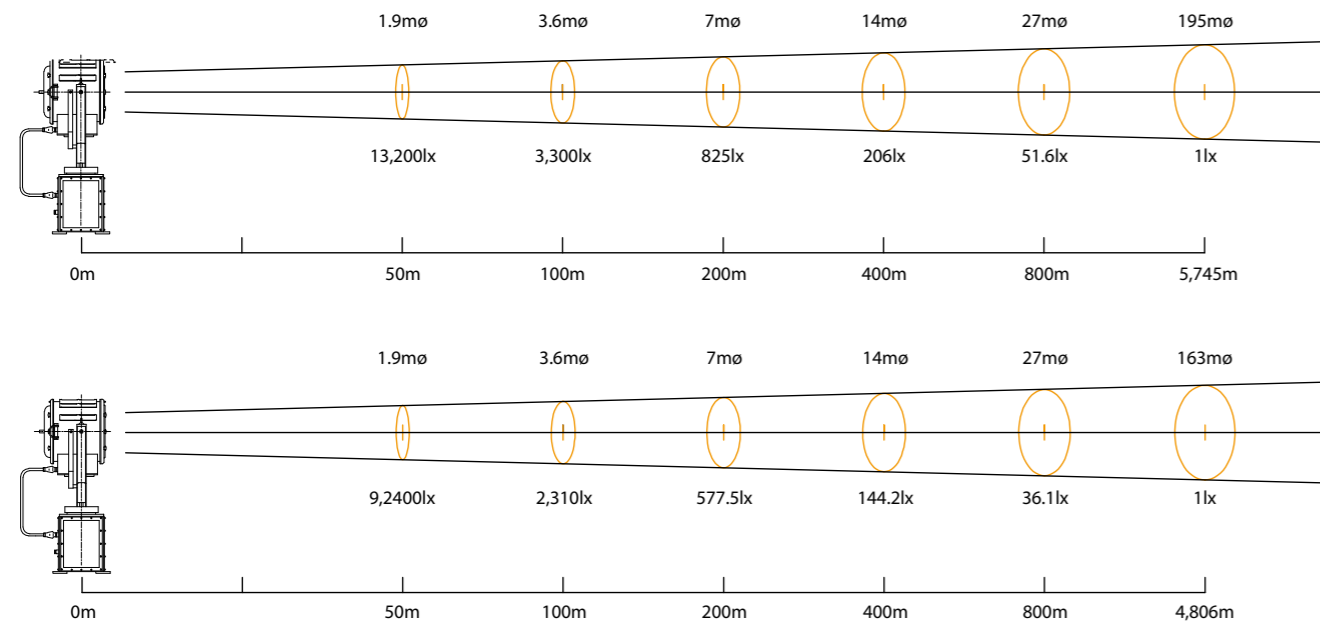
Probably, The Best SEARCHLIGHT in the world

Hyundai Electric Xenon Searchlight

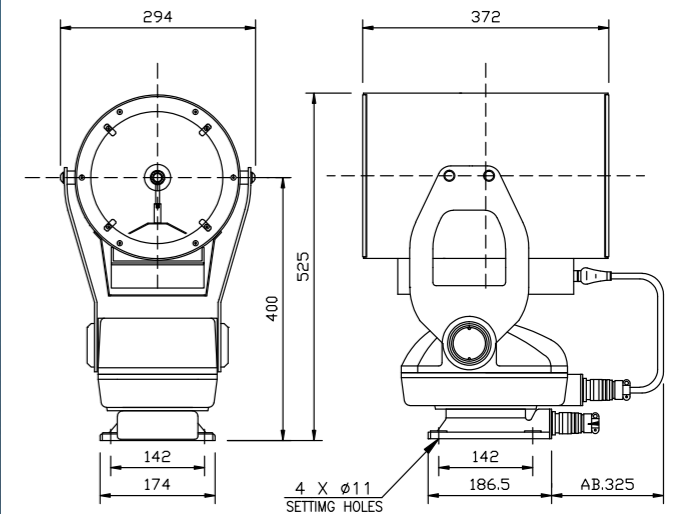
550W **700W** **750W**



XENON SEARCHLIGHT 550W



DIMENSION



SPECIFICATION

| | HD-XR550W | HD-XR750W | HD-XR550W-LH | HD-XR700W-LH |
|--------|-----------------------------------------|-------------------------|-------------------------|-------------------------|
| 형식 | Xenon Searchlight | | | |
| 조종 방법 | Electric Remote Control | | | |
| 용량 | 550W | 750W | 550W | 700W |
| 전원 | AC 220V 1Ph 50/60Hz | | | |
| 반사경 직경 | Ø200 x F35 | | Ø300 x F44 | |
| 반사경 재질 | Heat Tempered Glass | | | |
| 하향 각도 | 45° | | 40° | |
| 상향 각도 | 30° | | | |
| 회전 각도 | About 355° | | | |
| 동작 속도 | 상. 하 => 9°/초 이상, 좌. 우 => 18°/초 이상 | | | |
| 라이트 밝기 | (대기투과율 100% 기준) 32 x 10 ⁶ cd | 40 x 10 ⁶ cd | 60 x 10 ⁶ cd | 72 x 10 ⁶ cd |
| 라이트 각도 | 1.4° ~ 7° | | | |
| 탐조등 무게 | Main Unit 20kg Power Supply 12Kg | | 30kg 13kg | |
| 탐조등 재질 | Hard Alloy Aluminium | | | |
| 방수 등급 | IP66 | | | |
| 탐조등 크기 | 298W x 395L x 552H | 300W x 395L x 548H | 398W x 457L x 680H | |
| 탐조등 색상 | Matt White(Others on Request) | | | |

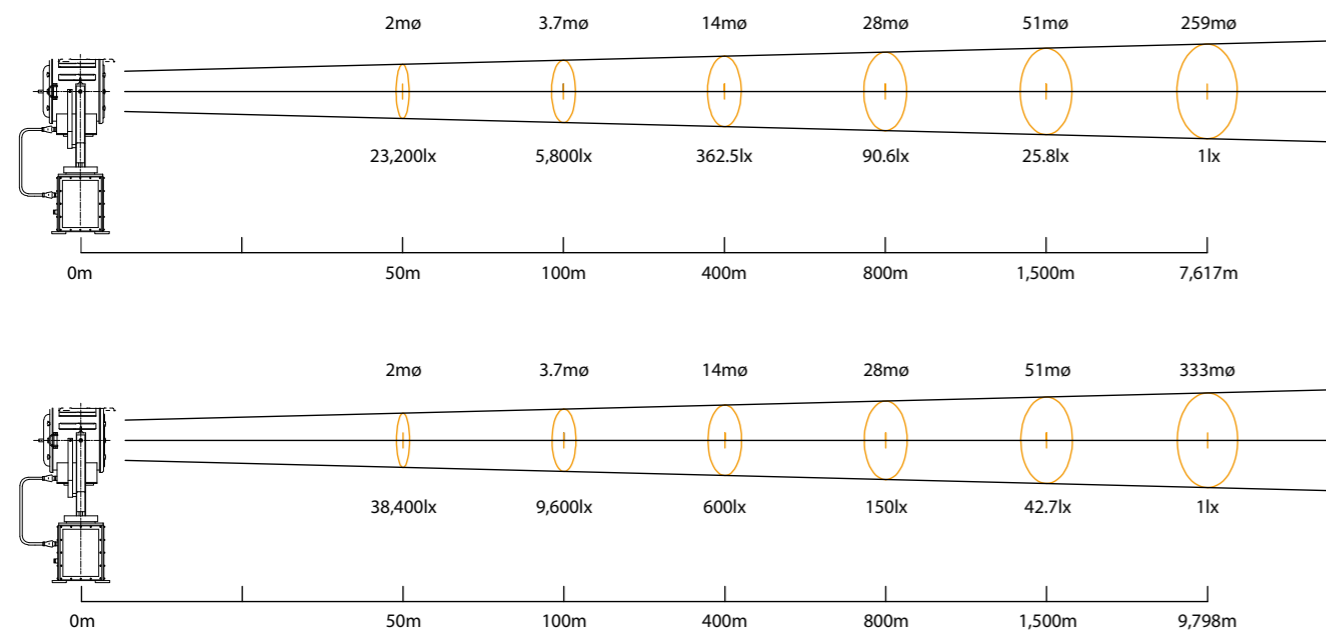
Probably, The Best SEARCHLIGHT in the world

Hyundai Electric Xenon Searchlight

1000W **1600W**

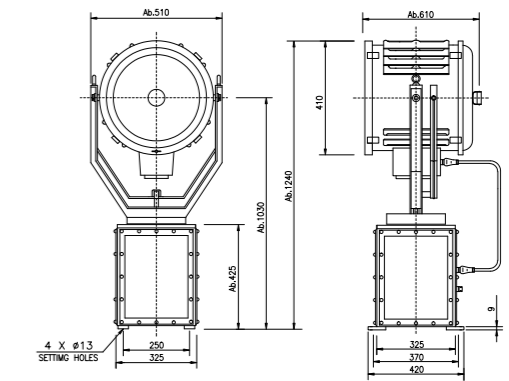


XENON SEARCHLIGHT 1000W / 1600W

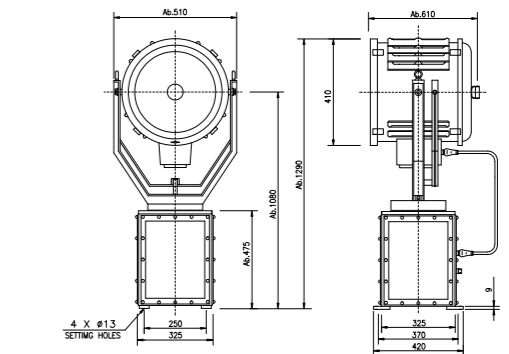


DIMENSION

HD-XR1000W / 1600W



HD-XR1000WM / 1600WM



SPECIFICATION

| | HD-XM1000W | HD-XR1000W | HD-XR1000WM | HD-XR1000WM-SA |
|--------|------------------------------------------------------|-----------------------------------|----------------------------------|---------------------------------------------------------------------------|
| 형식 | Xenon Searchlight | | | |
| 조종 방법 | Manual(Cabin Room) Control | Electric Remote Control | Electric Remote & Manual Control | Electric Remote & Manual Control Semi Automatic & Fully Automatic Control |
| 용량 | 1000W | | | |
| 전원 | AC 220V 1/3Ph 50/60Hz | | | |
| 반사경 직경 | Ø300 x F44 | | | |
| 반사경 재질 | Heat Tempered Glass | | | |
| 하향 각도 | 40° | 35° | Remote => 35°, Manual => 60° | |
| 상향 각도 | 30° | 30° | Remote => 35°, Manual => 60° | |
| 회전 각도 | About 365° | | | |
| 동작 속도 | x | 상. 하 => 3°/초 이상, 좌. 우 => 11°/초 이상 | | |
| 라이트 밝기 | (대기투과율 100% 기준) 55 x 10 ⁶ cd | | | |
| 라이트 각도 | 1.4° ~ 7° | | | |
| 탐조등 무게 | Power Supply 18Kg(일반형) or 21Kg(벽부형) | 103Kg | 112Kg | About 114Kg |
| 탐조등 재질 | Stainless Steel(SUS 304, 316) & Hard Alloy Aluminium | | | |
| 방수 등급 | IP66 | | | |
| 탐조등 크기 | 510W x 610L x 750H | 510W x 610L x 1,240H | | 510W x 610L x 1,290H |
| 탐조등 색상 | White(Others on Request) | | | |

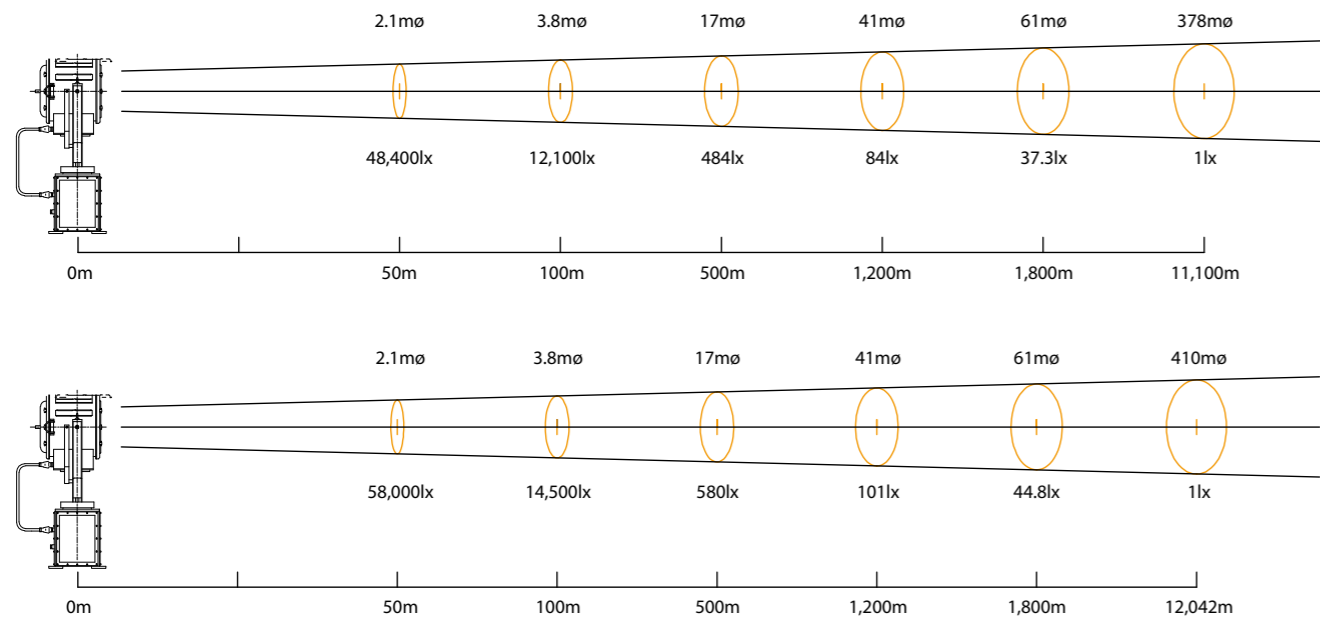
Probably, The Best SEARCHLIGHT in the world

Hyundai Electric Xenon Searchlight

2000W **3000W**

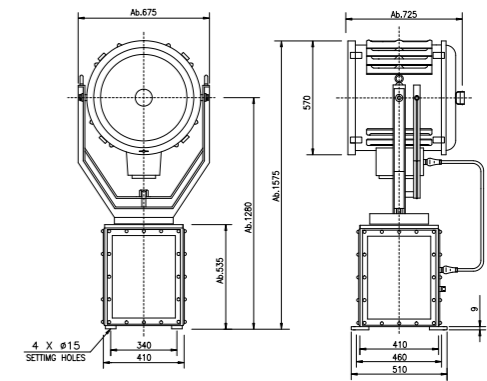


XENON SEARCHLIGHT 2000W / 2500W / 3000W

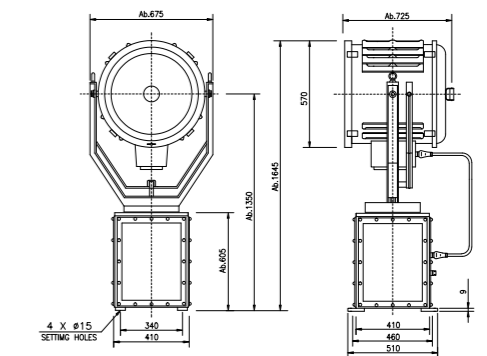


DIMENSION

HD-XR2000W / 2500W / 3000W



HD-XR2000WM / 2500WM / 3000WM



SPECIFICATION

| | HD-XR2000W | HD-XR2000WM | HD-XR3000W | HD-XR3000WM |
|--------|-------------------------------------------------------------|----------------------------------|--------------------------------|----------------------------------|
| 형식 | Xenon Searchlight | | | |
| 조종 방법 | Electric Remote Control | Electric Remote & Manual Control | Electric Remote Control | Electric Remote & Manual Control |
| 용량 | 2000W | | 3000W | |
| 전원 | AC 220/380/440V 3Ph 50/60Hz | | | |
| 반사경 직경 | Ø400 x F70 | | | |
| 반사경 재질 | Heat Tempered Glass | | | |
| 하향 각도 | 45° | Remote => 40°, Manual => 60° | 40° | Remote => 40°, Manual => 60° |
| 상향 각도 | 30° | Remote => 30°, Manual => 60° | 30° | Remote => 30°, Manual => 60° |
| 회전 각도 | About 350° | | | |
| 동작 속도 | 상. 하 => 3°/초 이상, 좌. 우 => 11°/초 이상 | | | |
| 라이트 밝기 | (대기투과율 100% 기준) 132x10 ⁶ cd | | 210 x 10 ⁶ cd | |
| 라이트 각도 | 1.3° ~ 7° | | | |
| 탐조등 무게 | Main Unit => About 153Kg Power Supply => About 56 ~ 64Kg | About 170Kg About 56 ~ 64Kg | About 153Kg About 56 ~ 64Kg | About 173Kg About 56 ~ 64Kg |
| 탐조등 재질 | Stainless Steel(SUS 304, 316) & Hard Alloy Aluminium | | | |
| 방수 등급 | IP65 | | | |
| 탐조등 크기 | 675W x 725L x 1,575H | 675W x 725L x 1,645H | 675W x 725L x 1,575H | 675W x 725L x 1,645H |
| 탐조등 색상 | White(Other On Request) | | | |

Probably, The Best SEARCHLIGHT in the world

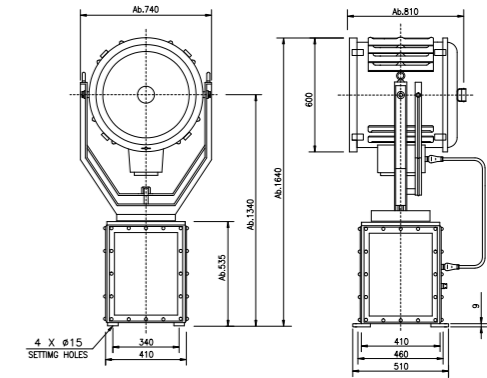
Hyundai Electric Xenon Searchlight

4000W 5000W

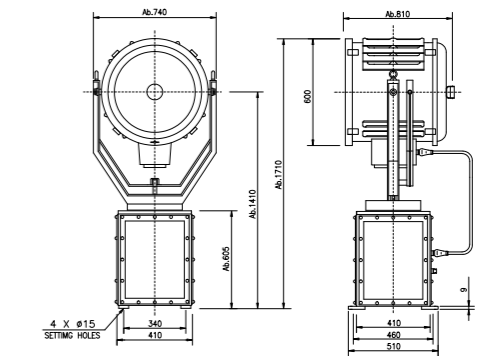


DIMENSION

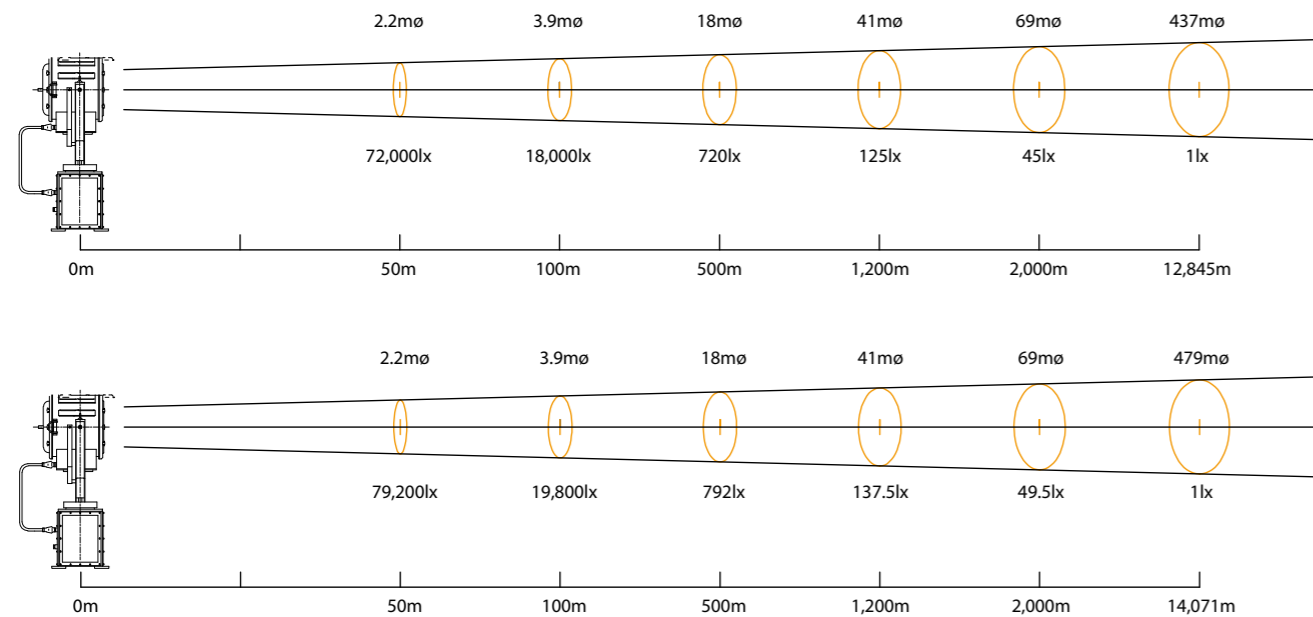
HD-XR4000W / 4500W / 5000W



HD-XR4000WM / 4500WM / 5000WM



XENON SEARCHLIGHT 4000W / 4500W / 5000W



SPECIFICATION

| | HD-XR4000W | HD-XR5000W | HD-XR5000WM | HD-XR5000WM/SA |
|--------|-------------------------------------------------------------|--------------------------------|----------------------------------|---------------------------------------------------------------------------|
| 형식 | Xenon Searchlight | | | |
| 조종 방법 | Electric Remote Control | Electric Remote Control | Electric Remote & Manual Control | Electric Remote & Manual Control Semi Automatic & Fully Automatic Control |
| 용량 | 4000W | 5000W | | |
| 전원 | AC 220/380/440V 3Ph 50/60Hz | | | |
| 반사경 직경 | Ø480 × F56 | | | |
| 반사경 재질 | Heat Tempered Glass | | | |
| 하향 각도 | 40° | Remote => 40°, Manual => 60° | | |
| 상향 각도 | 30° | Remote => 30°, Manual => 60° | | |
| 회전 각도 | About 350° | | | |
| 동작 속도 | 상. 하 => 3°/초 이상, 좌. 우 => 11°/초 이상 | | | |
| 라이트 밝기 | (대기투과율 100% 기준) 132 x 10 ⁶ cd | | 265 x 10 ⁶ cd | |
| 라이트 각도 | 1.2° ~ 7° | | | |
| 탐조등 무게 | Main Unit => About 172Kg Power Supply => About 56 ~ 64Kg | About 190Kg About 56 ~ 64Kg | | About 193Kg About 56 ~ 64Kg |
| 탐조등 재질 | Stainless Steel(SUS 304, 316) & Hard Alloy Aluminium | | | |
| 방수 등급 | IP65 | | | |
| 탐조등 크기 | 740W x 810L x 1,640H | 740W x 810L x 1,640H | 740W x 810L x 1,710H | |
| 탐조등 색상 | White(Other On Request) | | | |

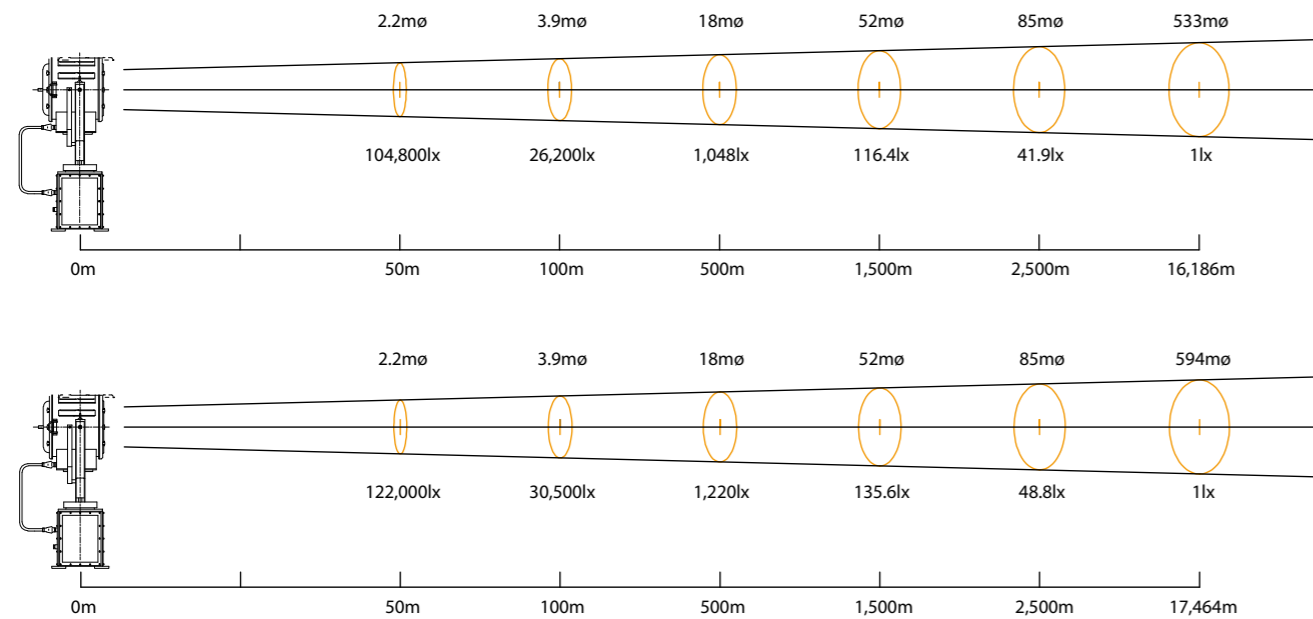
Probably, The Best SEARCHLIGHT in the world

Hyundai Electric Xenon Searchlight

6000W 7000W

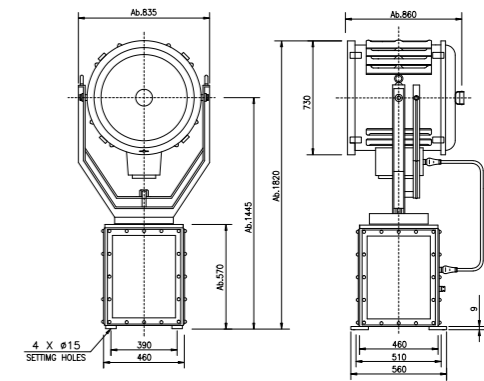


XENON SEARCHLIGHT 6000W / 7000W

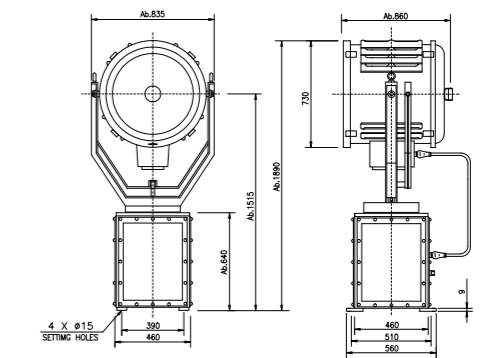


DIMENSION

HD-XR6000W / 7000W



HD-XR6000WM / 7000WM



SPECIFICATION

| | HD-XR6000W | HD-XR6000WM | HD-XR7000W | HD-XR7000WM |
|--------|-------------------------------------------------------------|----------------------------------|--------------------------------|----------------------------------|
| 형식 | Xenon Searchlight | | | |
| 조종 방법 | Electric Remote Control | Electric Remote & Manual Control | Electric Remote Control | Electric Remote & Manual Control |
| 용량 | 6000W | | 7000W | |
| 전원 | AC 220/380/440V 3Ph 50/60Hz | | | |
| 반사경 직경 | Ø480 × F56 | | | |
| 반사경 재질 | Heat Tempered Glass | | | |
| 하향 각도 | 40° | Remote => 40°, Manual => 60° | 40° | Remote => 40°, Manual => 60° |
| 상향 각도 | 30° | Remote => 30°, Manual => 60° | 30° | Remote => 30°, Manual => 60° |
| 회전 각도 | About 350° | | | |
| 동작 속도 | 상. 하 => 3°/초 이상, 좌. 우 => 11°/초 이상 | | | |
| 라이트 밝기 | (대기투과율 100% 기준) 295 x 10 ⁶ cd | 295 x 10 ⁶ cd | 320 x 10 ⁶ cd | |
| 라이트 각도 | 1.2° ~ 7° | | | |
| 탐조등 무게 | Main Unit => About 202Kg Power Supply => About 62 ~ 70Kg | About 223kg About 62 ~ 70kg | About 202Kg About 62 ~ 70Kg | About 223Kg About 62 ~ 70Kg |
| 탐조등 재질 | Stainless Steel(SUS 304, 316) & Hard Alloy Aluminium | | | |
| 방수 등급 | IP65 | | | |
| 탐조등 크기 | 835W x 860L x 1,820H | 835W x 860L x 1,890H | 835W x 860L x 1,820H | 835W x 860L x 1,890H |
| 탐조등 색상 | White(Other On Request) | | | |

REMOTE CONTROL PANEL

HD-XR'0000'WSA

본사의 역량을 집중해 개발한 신제품 시리즈인 HD-XR/SA 제품군은 그동안 보지 못했던 새로운 개념인 사용자의 편의성 및 수색 과정에 있어서 집중력을 높일 수 있는 기능을 탑재한 제논탐조등입니다. 기존의 제품들은 조타실 상부에 돌출된 조정 레버를 이용해 수동(인력)으로 탐조등 헤드부를 조종하거나, 헤드부가 탑재된 Gear Box 내부 전동 모터를 리모트 컨트롤 레버를 조종해 대상을 탐색 및 추적하는 방식이었습니다.

하지만 HD-XR/SA 시리즈는 3가지 모드 탐색기능을 기본 장착하여 탐색 및 추적에 있어서 최대의 효율을 추구하고 있으며, 각각의 모드는 아래와 같습니다.



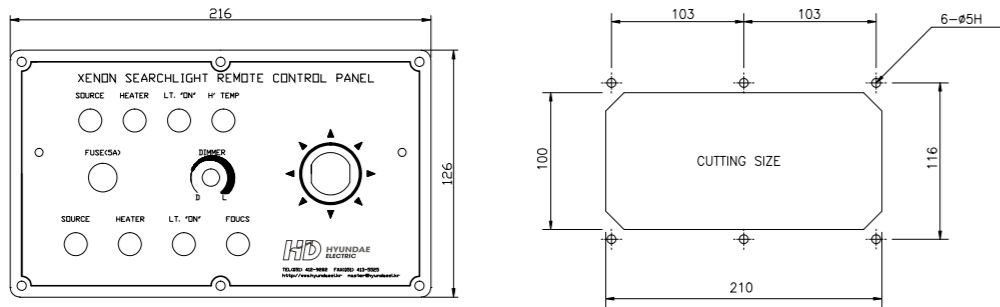
M Mode 기존과 같이 리모트 컨트롤 레버를 이용해 대상을 탐색 및 추적 합니다.

리모트 컨트롤의 회전각 컨트롤러를 사용해 좌·우 회전 범위를 임의로 설정해 지정한 각도 내에서 반복회전하며, 일정 지역을 자동으로 집중 탐색할 수 있습니다. 특히 좌·우 탐색 범위를 각각의 방향으로 독립적으로 임의 지정 가능해 조종자는 최소한의 개입만으로도 간단하게 탐색 범위를 확대 및 집중할 수 있습니다. 뿐만 아니라, 설정된 좌·우 범위 내를 반복 탐색하다 목표물이 없으면 리모트 컨트롤 레버를 이용한 상·하 조종만으로도 탐색거리를 간단하게 재설정 할 수 있으며, 리모트 컨트롤 레버가 중립으로 돌아가면 다시 자동으로 지정한 좌·우 범위를 반복 탐색합니다.

S Mode

PIC(Programmable Intergrated Circuit)에 입력된 프로그램에 따라 상·하·좌·우를 일정 패턴으로 구동하며 주변을 탐색하고, 이 때 좌·우 탐색 범위는 리모트 컨트롤 패널의 좌·우 회전각 컨트롤러를 이용해 독립적인 범위 설정이 가능하며, 상·하 구동 범위는 탐조등 설치 시 사용자의 요구에 따라 임의 지정되지만, 간단한 방법으로 재설정 가능합니다.

A Mode



HD-XR/SA 제품군의 3가지 모드 탐색기능은 다양한 상황에 신속하게 대처 가능할 뿐만 아니라, 긴급 상황에서의 탐조등 조종에 최소의 인력으로 탐색 및 추적에만 집중할 수 있어 탐색 속도를 높이고, 운용 인력의 피로도를 줄일 수 있습니다. 따라서 위험 지역에서 조업하는 어선, 일반 화물선, 특수 임무 선박, 극지방을 항해하는 선박, 경계 임무 초소 등 육상·해상에 관계없이 다양한 환경에서 뛰어난 상황 대처 능력을 사용자에게 제공해 줍니다.



POWER SUPPLY

SMPS(Switching Mode Power Supply) 회로로 구성된 전원공급기는 기존에 사용되던 SCR 제어 형식 제품에 비해 무게와 부피는 획기적으로 줄이고 효율은 높여, 설치의 용이함과 유지보수의 편리함을 양립 했습니다.

오랜 시간 쌓아온 제논탐조등 운영 기술 자료를 기반으로 설계된 독자적인 제어 프로그램은 Searchlight Main Unit과 Main PCB Unit를 실시간 Monitoring하면서 과열, 과전류, 과전압, 써지 발생 시 회로 보호를 위해 자동으로 전원을 차단합니다.

냉각팬은 제논램프가 정상적으로 점등되었을 경우에만 구동을 시작하며, 정상적인 소등 후에는 Xenon Lamp, Reflector, Main PCB Unit 의 후열 냉각을 위해 각각의 냉각팬을 일정 시간 구동 후 충분한 냉각이 이루어지면 스스로 전원을 차단하고, 점등 과정에서 예열 시간이 없이 즉시 점등 가능해 긴급 상황에서도 유연한 대응이 가능합니다.

뿐만 아니라, 점등 과정에서 일정 부분의 이상 현상으로 정상적인 동작이 불가한 경우에도 자동으로 점등용 출력 전압을 차단하고, 이를 운영자에게 알려주며, 본사만의 노하우로 설계된 회로 및 제어 기술의 뛰어난 안정성은 제한 없는 연속 구동 시간을 제공해 줍니다.



1 XHDA-250W/OFR(For Stage)



3 XHDA-550W/OFR(For Stage)



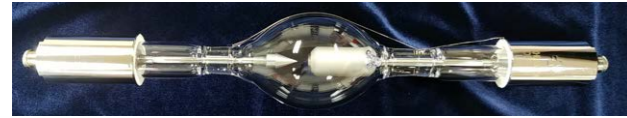
5 XHDA-1000W/OFR-OM(For Stage)



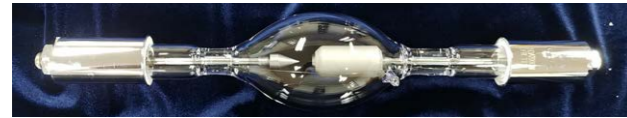
7 XHDA-2000W/OFR(For Stage)



9 XHDA-3000W/OFR-NM(For Stage)



11 XHDA-5000W/OFR-NM(For Stage)



13 XHDA-7000W/OFR-NM(For Stage)



2 XHDA-350W/OFR(For Stage)



4 XHDA-750W/OFR(For Stage)



6 XHDA-1000W/OFR-NM(For Stage)



8 XHDA-3000W/OFR(For Stage)



10 XHDA-5000W/OFR(For Stage)



12 XHDA-7000W/OFR(For Stage)

| | 전압 (VDC) | 전류 (ADC) | 광속 (Luminous Flux) | 사용 시간 (Life Time) | 지지부 형태 (Lamp Base) | |
|---------------------------------|-------------|-------------|--------------------------|----------------------|-----------------------|----------|
| 1 XHDA-250W/OFR(For Stage) | 13V | 18A | 4,800lm | 800hours | SFa16-8 | SFa16-10 |
| 2 XHDA-350W/OFR(For Stage) | 16V | 22A | 11,000lm | 800hours | SFa16-8 | SFa16-10 |
| 3 XHDA-550W/OFR(For Stage) | 20V | 27.5A | 15,200lm | 1,000hours | SFa17-6 | SFa17-6 |
| 4 XHDA-750W/OFR(For Stage) | 23V | 33A | 24,000lm | 1,000hours | SFa17-6 | SFa17-6 |
| 5 XHDA-1000W/OFR-OM(For Stage) | 22V | 45A | 32,000lm | 1,000hours | SFa25-10 | SFa25-10 |
| 6 XHDA-1000W/OFR-NM(For Stage) | 22V | 45A | 34,000lm | 1,000hours | SFa25-10 | SFa25-10 |
| 7 XHDA-2000W/OFR(For Stage) | 28V | 70A | 75,000lm | 1,200hours | SFa27-10 | SFa27-12 |
| 8 XHDA-3000W/OFR(For Stage) | 30V | 100A | 130,000lm | 1,000hours | SFa28-12 | SFa28-12 |
| 9 XHDA-3000W/OFR-NM(For Stage) | 30V | 100A | 160,000lm | 1,700hours | SFa28-12 | SFa28-12 |
| 10 XHDA-5000W/OFR(For Stage) | 34.5V | 145A | 220,000lm | 800hours | SFa34-14 | SFa34-14 |
| 11 XHDA-5000W/OFR-NM(For Stage) | 34.5V | 145A | 260,000lm | 1,200hours | SFa34-14 | SFa34-14 |
| 12 XHDA-7000W/OFR(For Stage) | 43V | 160A | 310,000lm | 500hours | SFa34-14 | SFa34-14 |
| 13 XHDA-7000W/OFR-NM(For Stage) | 43V | 160A | 380,000lm | 700hours | SFa34-14 | SFa34-14 |

Product List

| | A | B | C | D |
|----|-----------|--------------|-------------------|-------------------|
| 1 | HD-XM250W | HD-XM550W | HD-XM1000W | HD-XM2000W |
| 2 | HD-XM350W | HD-XM750W | HD-XM1600W | HD-XM2500W |
| 3 | HD-XR250W | HD-XR550W | HD-XR1000W | HD-XM3000W |
| 4 | HD-XR350W | HD-XR750W | HD-XR1000WM | HD-XR2000W |
| 5 | | HD-XR550W-LH | HD-XR1000WM/SA | HD-XR2000WM |
| 6 | | HD-XR750W-LH | HD-XR1000WM/SAL | HD-XR2000WM/SA |
| 7 | | | HD-XR1000WM/SAL-T | HD-XR2000WM/SAL |
| 8 | | | HD-XR1000WM/SA-T | HD-XR2000WM/SA-T |
| 9 | | | HD-XR1000W/SA | HD-XR2000WM/SA-T |
| 10 | | | HD-XR1000W/SAL | HD-XR2000W/SA |
| 11 | | | HD-XR1600W | HD-XR2000W/SAL |
| 12 | | | HD-XR1600WM | HD-XR2500W |
| 13 | | | HD-XR1600WM/SA | HD-XR2500WM |
| 14 | | | HD-XR1600WM/SAL | HD-XR2500WM/SA |
| 15 | | | HD-XR1600WM/SAL-T | HD-XR2500WM/SAL |
| 16 | | | HD-XR1600WM/SA-T | HD-XR2500WM/SAL-T |
| 17 | | | HD-XR1600W/SA | HD-XR2500WM/SA-T |
| 18 | | | HD-XR1600W/SAL | HD-XR2500W/SA |
| 19 | | | | HD-XR2500W/SAL |
| 20 | | | | HD-XR3000W |
| 21 | | | | HD-XR3000WM |
| 22 | | | | HD-XR3000WM/SA |
| 23 | | | | HD-XR3000WM/SAL |
| 24 | | | | HD-XR3000WM/SAL-T |
| 25 | | | | HD-XR3000WM/SA-T |
| 26 | | | | HD-XR3000W/SA |
| 27 | | | | HD-XR3000W/SAL |

| | E | F | L |
|----|-------------------|-------------------|-----------|
| 1 | HD-XR4000W | HD-XR6000W | HD-LM300W |
| 2 | HD-XR4000WM | HD-XR6000WM | HD-LR300W |
| 3 | HD-XR4000WM/SA | HD-XR6000WM/SA | |
| 4 | HD-XR4000WM/SAL | HD-XR6000WM/SAL | |
| 5 | HD-XR4000WM/SAL-T | HD-XR6000WM/SAL-T | |
| 6 | HD-XR4000WM/SA-T | HD-XR6000WM/SA-T | |
| 7 | HD-XR4000W/SA | HD-XR6000W/SA | |
| 8 | HD-XR4000W/SAL | HD-XR6000W/SAL | |
| 9 | HD-XR4500W | HD-XR7000W | |
| 10 | HD-XR4500WM | HD-XR7000WM | |
| 11 | HD-XR4500WM/SA | HD-XR7000WM/SA | |
| 12 | HD-XR4500WM/SAL | HD-XR7000WM/SAL | |
| 13 | HD-XR4500WM/SAL-T | HD-XR7000WM/SAL-T | |
| 14 | HD-XR4500WM/SA-T | HD-XR7000WM/SA-T | |
| 15 | HD-XR4500W/SA | HD-XR7000W/SA | |
| 16 | HD-XR4500W/SAL | HD-XR7000W/SAL | |
| 17 | HD-XR5000W | | |
| 18 | HD-XR5000WM | | |
| 19 | HD-XR5000WM/SA | | |
| 20 | HD-XR5000WM/SAL | | |
| 21 | HD-XR5000WM/SAL-T | | |
| 22 | HD-XR5000WM/SA-T | | |
| 23 | HD-XR5000W/SA | | |
| 24 | HD-XR5000W/SAL | | |