

# **///PNE** POWER & ENERGY **INNOTEC**

PNE INNOTECH Co., Ltd. (주)피앤이노텍  
[www.pneinnotec.com](http://www.pneinnotec.com)





# 기술과 신뢰로 고객님들과 함께하는 기업이 되겠습니다.

(주)피앤이노텍은 가스 누설 경보장치 생산 및 공급업체로서 풍부한 경험과 기술력을 바탕으로 최상의 품질과 서비스의 제품을 반도체 재료 가스 및 산업플랜트 현장에 공급하여 불의의 사고를 방지하고자 최선의 노력을 다하고 있으며, 지속적인 R&D 투자를 통해 보다 나은 제품을 개발하고자 노력하고 있습니다.

(주)피앤이노텍의 임직원이 함께 만들어가는 모든 장비에는, 끊임없는 연구개발의 노력과 함께 엄격한 품질관리, 고객의 요구를 뛰어넘는 앞선 기술의 추구, 그리고 새로운 사업영역으로의 멈추지 않는 도전 정신이 함께할 것입니다.

## 01 | 회사연혁



**2004**  
• PNE솔루션  
설립



**2014**  
• PNE이노텍 분사  
• KS Q ISO 9001:2009/ISO 9001:2008 인증 획득  
• KS I ISO 14001:2009/ISI 14001:2008 인증 획득



**2015**  
• 부설연구소 설립  
• 벤처기업선정  
• 위험성평가인증기업



**2016**  
• 정비적격업체 인증  
• 산학일체형 도제학교 협약



**2017~2018**  
• KS Q ISO 9001:2015/ISO 9001:2015 인증 획득  
• KS I ISO 14001:2015/ISI 14001:2015 인증 획득  
• 병역지정업체 선정  
• 인재육성형중소기업 지정



**2019~**  
• 한국산업안전보건공단  
방폭인증(Ex II C T6) 획득  
• 기술혁신 중소기업(INNO-BIZ) 인증

## 02 | 사업분야



## 03 | 인증서



[ 방폭안전인증서 ]



[ 방폭안전인증서 ]



[ 방폭안전인증서 ]



[ 벤처기업확인서 ]



[ 기업부설연구소 인정서 ]



[ ISO 인증 ]

# INO-100Vx

## 현장지시형 가연성 가스감지기

### INO-100Vx 특징

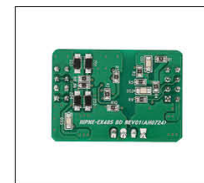
- OLED 적용을 통한 시인성 확보
- 3-Wire 표준통신을 통한 호환성
- Bluetooth 앱을 통한 검교정



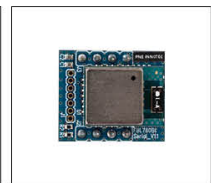
Bluetooth 앱 다운  
스마트폰 모니터링



### 기타 약세사리 (FEATURES)



[ RS-485 ]



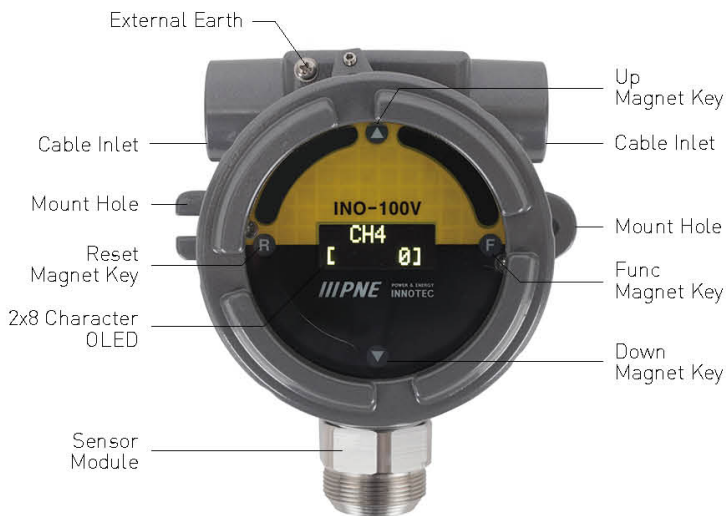
[ Bluetooth ]



[ Magnet Bar ]



[ Splash guard ]

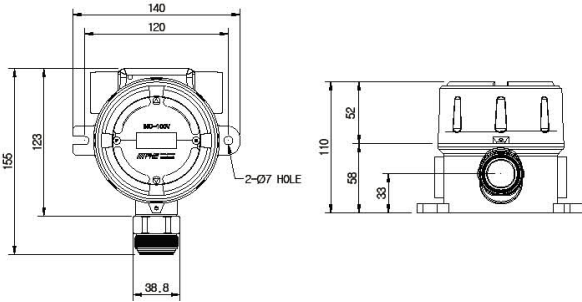


# INO-100Vx

현장지시형 가연성 가스감지기



## INO-100Vx 외형도 (DIMENSION)



## 제품특징 (FEATURES)

내압방폭구조(Exd IIC T6)

고성능 마이크로프로세서 적용으로 정확한 농도 감지

시인성이 뛰어난 OLED 디스플레이 적용

Bluetooth 또는 Magnet Bar를 이용, 간편 유지보수 및 검교정 가능

내장 RGB LED, Buzzer를 통해 기기 Status 확인 가능

RS-485 통신 지원으로 모니터링 시스템 구축 용이

## 제품사양 (SPECIFICATION)

\* Specifications are subject to be changed without prior notice

Model	INO-100Vx
Measuring gas	Flammable gases (LNG, LPG, H2, Methane, Butane & etc)
Measuring type	Diffusion Type
Measuring method	Catalytic
Measuring range	0~100%LEL
Response time	Less than 15sec / 90% scale
Accuracy	±3% / Full scale
Parameter Control	Non intrusive control with a Magnet bar, Bluetooth 4.1 Communication
Operation mode	8 - RGB led, Buzzer
Output signal	4-20mA DC, Bluetooth 4.1 Comm., RS-485 Modbus Comm.
Cable/Distance	Signal cable: 3-wire → 1.5sq(AWG16) / 2,500m max
Conduit connection	PF 3/4"
Mounting type	2" Pole mount, Wall mount, Duct mount
Operating temperature	-20°C ~ +60°C
Operating humidity	5% to 99% RH (Non-condensing)
Operating power	18V to 31V Input DC [24V DC Nominal] / Max: 200mA
Material	Aluminum Alloy, Stainless steel (STS316)
Dimensions	155(W) × 140(H) × 110(D)mm
Weight	1.35kg
Approval	Ex d IIC T6 IP6x
Option	Bluetooth 4.1, RS485

# INO-100Tx

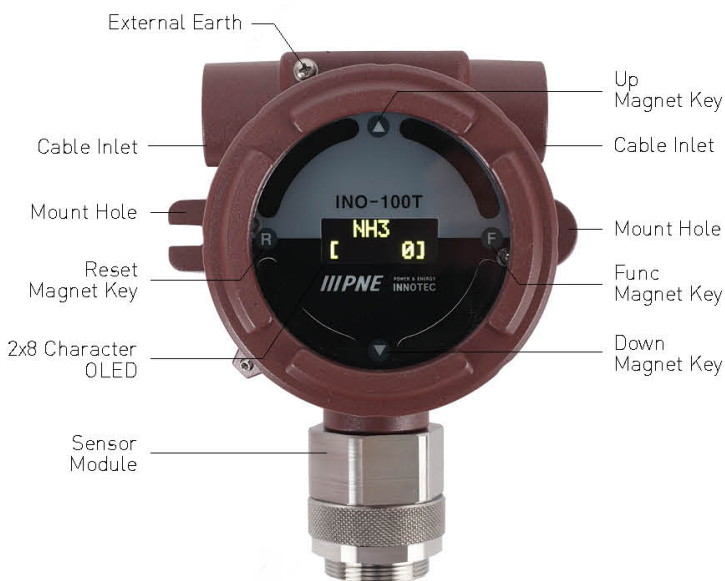
## 현장지시형 산소, 독성 가스감지기

### INO-100Tx 특징

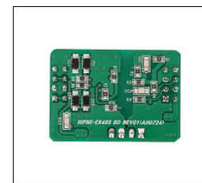
- OLED 적용을 통한 시인성 확보
- 3-Wire 표준통신을 통한 호환성
- Bluetooth 앱을 통한 검교정



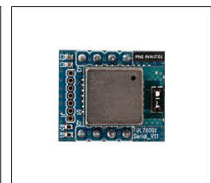
Bluetooth 앱 다운  
스마트폰 모니터링



### 기타 악세사리 (FEATURES)



[ RS-485 ]



[ Bluetooth ]



[ Magnet Bar ]



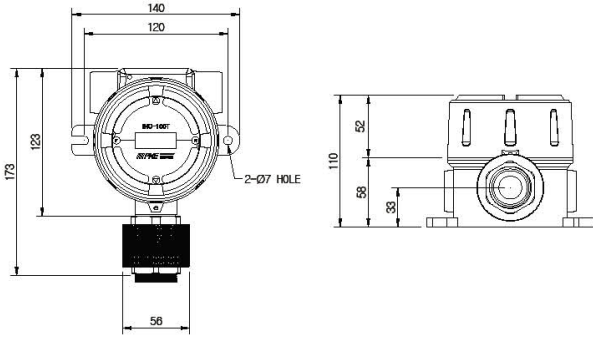
[ Splash guard ]

# INO-100Tx

현장지시형 산소, 독성 가스감지기



## INO-100Tx 외형도 (DIMENSION)



## 제품특징 (FEATURES)

### 내압방폭구조(Exd IIC T6)

고성능 마이크로프로세서 적용으로 정확한 농도 감지

### 시인성이 뛰어난 OLED 디스플레이 적용

Bluetooth 또는 Magnet Bar를 이용, 간편 유지보수 및 검교정 가능

내장 RGB LED, Buzzer를 통해 기기 Status 확인 가능

RS-485 통신 지원으로 모니터링 시스템 구축 용이

## 제품사양 (SPECIFICATION)

\* Specifications are subject to be changed without prior notice

Model	INO-100Tx
Measuring gas	O <sub>2</sub> / Toxic gases
Measuring type	Diffusion Type
Measuring method	Electrochemical
Measuring range	Refer to Toxic Gas Measuring Range
Response time	Less than 15sec / less than 90sec or Depends on Sensor
Accuracy	±3% / Full scale
Parameter Control	Non intrusive control with a Magnet bar, Bluetooth 4.1 Communication
Operation mode	8 - RGB led, Buzzer
Output signal	4-20mA DC, Bluetooth 4.1 Comm., RS-485 Modbus Comm.
Cable/Distance	Signal cable: 3-wire → 1.5sq(AWG16) / 2,500m max
Conduit connection	PF 3/4" (2way)
Mounting type	Wall mount
Operating temperature	-20°C ~ +60°C
Operating humidity	5% to 99% RH(Non-condensing)
Operating power	18V to 31V INPUT DC (24V DC Nominal) / Max: 200mA
Material	Aluminum Alloy, Stainless steel (STS316)
Dimensions	155(W) × 140(H) × 110(D)mm
Weight	1.45kg, 1.6kg
Approval	Ex d IIC T6 IP6x
Option	Bluetooth 4.1, RS485

PNE INNOTECH Co., Ltd. (주)피앤이노텍

**III PNE** POWER & ENERGY INNOTECH

• 대표 : 정 대택, 서 동조 • 사업자등록번호 : 126-86-72644 • 주소 : 경기도 수원시 권선구 산업로 156번길 88-60  
 • 대표전화 : 031-299-8800 • 제품문의 : 031-299-8819 • 대표이메일 : pnei@pneinnotec.com  
 • www.pneinnotec.com

# INO-010Vx

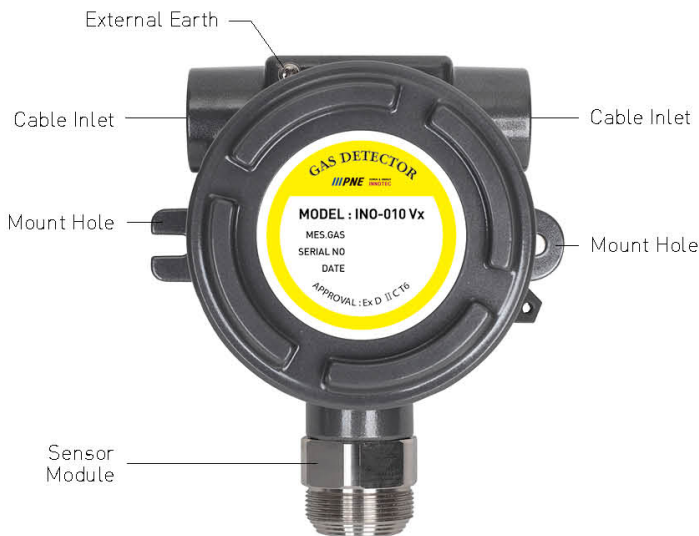
전송형 확산식 가연성 가스 감지기

## INO-010Vx 특징

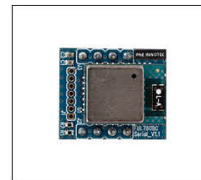
- 안정된 품질과 검증된 수명
- 3-Wire 표준통신을 통한 호환성
- Bluetooth 앱을 통한 검교정




**Bluetooth 앱 다운**  
**스마트폰 모니터링**



## 기타 약세사리 (FEATURES)



[ Bluetooth ]



[ Splash guard ]

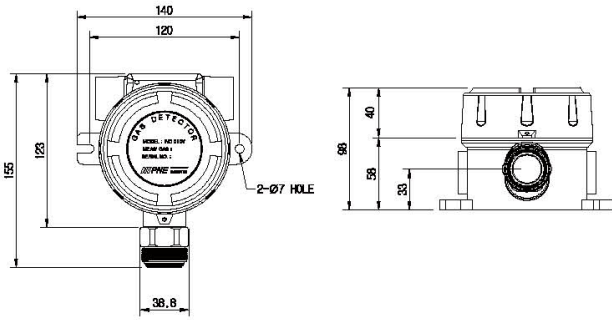


# INO-010Vx

전송형 확산식 가연성 가스 감지기



## INO-010Vx 외형도 (DIMENSION)



## 제품특징 (FEATURES)

내압방폭구조(Exd IIC T6)

고성능 마이크로프로세서 적용으로 정확한 농도 감지

Bluetooth를 이용, 간편 유지보수 및 검교정 가능

FND Display 내장으로 점검 및 교정 용이

## 제품사양 (SPECIFICATION)

\* Specifications are subject to be changed without prior notice

Model	INO-010Vx
Measuring gas	Flammable gases (LNG, LPG, H2, Methane, Butane & etc)
Measuring type	Diffusion Type
Measuring method	Catalytic
Measuring range	0~100%LEL
Response time	Less than 15sec / 90% scale
Accuracy	±3% / Full scale
Output signal	4-20mA DC, Bluetooth 4.1 Communication (Option)
Cable/Distance	Signal cable: 3-wire → 1.5sq(AWG 16) / 2,500m max
Conduit connection	PF 3/4" (2way)
Mounting type	Wall mount
Operating temperature	-20°C ~ +60°C
Operating humidity	5% to 99% RH (Non-condensing)
Operating power	18V to 31V INPUT DC (24V DC nominal) / Max: 200mA
Material	Aluminum Alloy, Stainless steel (STS316)
Dimensions	155(W) × 140(H) × 98(D)mm
Weight	1.35kg
Approval	Ex d IIC T6 IP66

# INO-010Tx

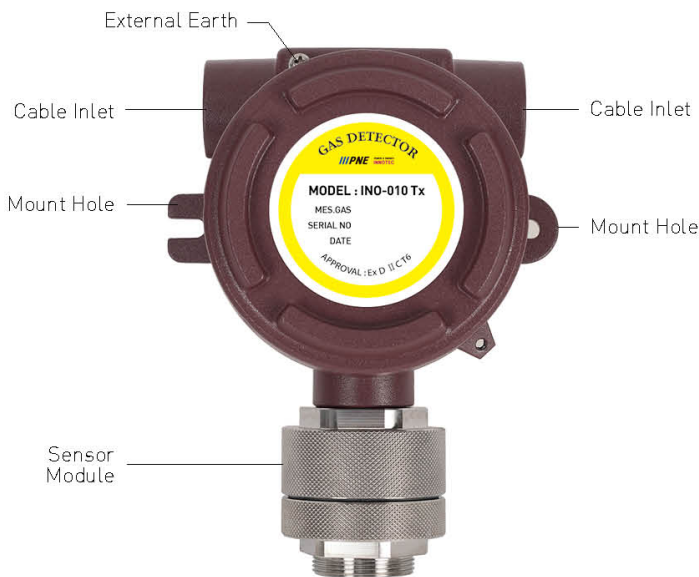
전송형 확산식 산소, 독성 가스 감지기

## INO-010Tx 특징

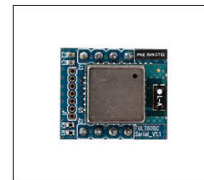
- 안정된 품질과 검증된 수명
- 3-Wire 표준통신을 통한 호환성
- Bluetooth 앱을 통한 검교정



Bluetooth 앱 다운  
스마트폰 모니터링



## 기타 약세사리 (FEATURES)



[ Bluetooth ]



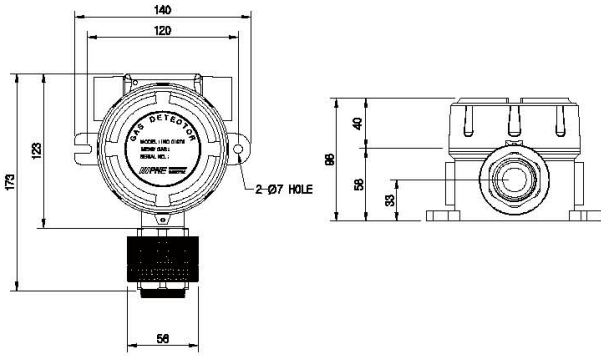
[ Splash guard ]

# INO-010Tx

전송형 확산식 산소, 독성 가스 감지기



## INO-010Tx 외형도 (DIMENSION)



## 제품특징 (FEATURES)

내압방폭구조(Exd IIC T6)

고성능 마이크로프로세서 적용으로 정확한 농도 감지

Bluetooth 이용간편 유지보수 및 교정 가능

FND Display 내장으로 점검 및 교정 용이

## 제품사양 (SPECIFICATION)

\* Specifications are subject to be changed without prior notice

Model	INO-010Tx
Measuring gas	O <sub>2</sub> / Toxic gases
Measuring type	Diffusion Type
Measuring method	Electrochemical
Measuring range	Refer to Toxic Gas Measuring Range
Response time	Less than 15sec / less than 90sec or Depends on Sensor
Accuracy	±3% / Full scale
Output signal	4-20mA DC, Bluetooth 4.1 Communication (Option)
Cable/Distance	Signal cable: 2-wire → 1.5sq(AWG 16) / 2,500m max
Conduit connection	PF 3/4" (2way)
Mounting type	Wall mount
Operating temperature	-20°C ~ +60°C
Operating humidity	5% to 99% RH [Non-condensing]
Operating power	18V to 31V INPUT DC (24V DC nominal) / Max: 200mA
Material	Aluminum Alloy, Stainless steel (STS316)
Dimensions	155(W) × 140(H) × 98(D)mm
Weight	1.35kg
Approval	Ex d IIC T6 IP66

# INR-100

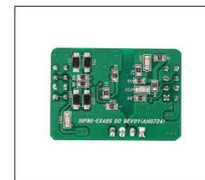
비방폭형 단독형 수신반



## INR-100 특징

- VA-LCD 적용으로 다양한 정보 출력
- 전면부 정전식 터치 버튼 적용
- Indicator 추가적용을 통한 시인성 확보

## 기타 약세사리 (FEATURES)



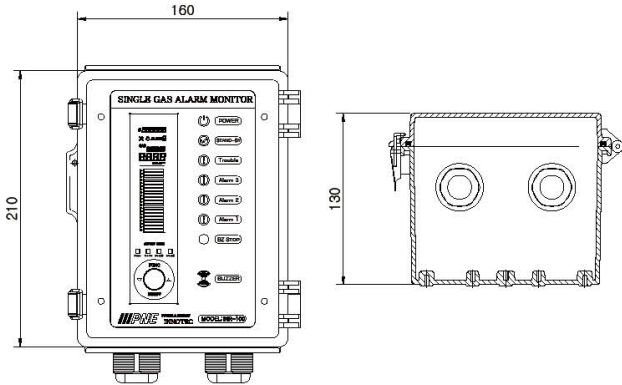
[ RS-485 ]

# INR-100

비 방폭형 단독형 수신반



## INR-100 외형도 (DIMENSION)



## 제품특징 (FEATURES)

### 비 방폭형 구조

고성능 마이크로프로세서 적용으로 정확한 농도 값 출력

VA-LCD 적용으로 다양한 정보 출력, 뛰어난 시인성

Bar-Graph에 의한 단계별 경보표시

전면부 정전식 터치 버튼 적용

RS-485 통신 지원으로 모니터링 시스템 구축 용이

## 제품사양 (SPECIFICATION)

\* Specifications are subject to be changed without prior notice

Model	INR-100R
Operation display	6 Status Indicator LED (Power, Stand-by, Trouble, Alarm1, Alarm2, Alarm3)
Measuring display	VA-LCD
Measuring range	1~9999
Alarm display	Visual: 3-stage alarm, Trouble Audible: buzzer
Alarm output signal	3-stage alarm, Trouble, AC250V 3A Relay Contact (SPDT)
Alarm level set	Programmable within detection range
Input signal	4-20mA DC (2-wire or 3-wire)
Output signal	4-20mA DC, Isolated RS-485 Communication Modbus (Option)
Program set mode	Alarm value (1,2,3 alarm)
	Alarm time (instant & delay) 1~30min
	Alarm dead band
	Relay output on/off
Operating temperature	-20°C ~ +60°C
Operating humidity	5 ~ 99% RH (non-condensing)
Operating Voltage	DC 18~31V

# INR-100-xxCH

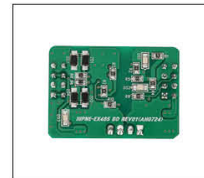
비방폭형 멀티 채널 수신반



## INR-100-xxCH 특징

- VA-LCD 적용으로 다양한 정보 출력
- 전면부 정전식 터치 버튼 적용

## 기타 약세사리 (FEATURES)



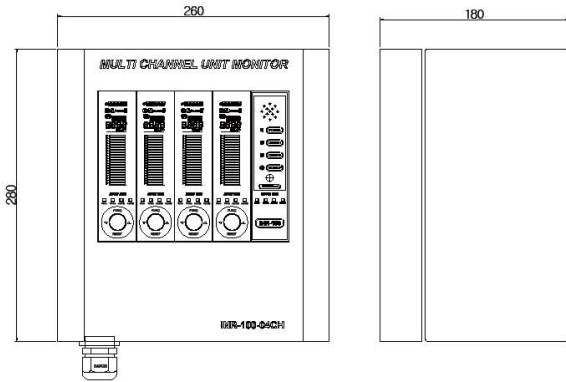
[ RS-485 ]

# INR-100-xxCH

비 방폭형 멀티 채널 수신반



## INR-100-xxCH 외형도 (DIMENSION)      제품특징 (FEATURES)



**PNE 만의 차별화된 프론트 디자인으로 고급화**

고성능 마이크로 프로세서를 적용으로 정확한 농도 값 출력

**VA-LCD 적용으로 다양한 정보 출력, 뛰어난 시인성**

가연성, 독성 가스 감지기 연결 가능 (4~20mA 통신)

경보 농도, 경보 시간 등 세부 설정 가능

전면부 정전식 터치 버튼 적용

**RS-485 통신 지원으로 모니터링 시스템 구축 용이**

## 제품사양 (SPECIFICATION)

\* Specifications are subject to be changed without prior notice

Model	INR-100CM	INR-100CH
Operation display	4 Status Indicator LED (Trouble, Alarm1, Alarm2, Alarm3)	4 Status Indicator LED Power, Stand-by, Trouble, Alarm1, Alarm2, Alarm3
Measuring display		VA-LCD
Measuring range		1~9999
Alarm display	Visual: 3-stage alarm, Trouble LED Audible: buzzer	2-stage Alarm, Trouble LED
Alarm output signal	3-stage Alarm, Trouble, Buzzer, AC250V 3A relay contact (SPDT/SPST)	3-stage Alarm, Trouble, AC250V 3A relay contact (SPDT)
Alarm level set	-	Programmable within detection range
Input signal	RS-485 Communication	4-20mA DC (2-wire or 3-wire)
Output signal	Isolated RS-485 Communication Modbus (Option)	4-20mA DC
Program set mode	-	Alarm value [alarm 1, 2, 3]
		Alarm time [instant & delay] 1~30min
		Alarm dead band
		Relay output on/off
Operating temperature	-20°C ~ +60°C	-20°C ~ +60°C
Operating humidity	5~99% RH (non-condensing)	5 ~ 99% RH (non-condensing)
Operating Voltage	DC18~31V	DC18~31V

**///PNE** POWER & ENERGY  
**INNOTEC**

PNE INNOTEC Co., Ltd. (주)피앤이노텍

- 대표 : 정 대택, 서 동조 ● 사업자등록번호 : 126-86-72644
- 주소 : 경기도 수원시 권선구 산업로 156번길 88-60 ● 대표전화 : 031-299-8800
- 제품문의 : 031-299-8819 ● 대표이메일 : pnei@pneinnotec.com ● www.pneinnotec.com

