

FLAME CHECK

자료집 CODE : 003000410

NUMBER ONE PAINT #1 건축용 도료 1위, 페인트는 삼화



[플레임체크 SS-160(보용) 인정서/1시간용]



[플레임체크 SS-160(기동용) 인정서/1시간용]



[플레임체크 SB-230(보용) 인정서/2시간용]



[플레임체크 SC-210(기동용) 인정서/2시간용]



FLAMECHECK COLLECTION

삼화페인트 내화도료 - 플레임체크 [1시간/2시간용]

SAMHWA 삼화페인트

홈페이지 | www.samhwa.com 고객상담실 | 1544-5357

■ 서울본사 : 서울특별시 종로구 돈화문로 58(묘동 125번지) TEL. 02-765-3641~7 FAX. 02-765-0447
 ■ 안산공장 : 경기도 안산시 단원구 별당로 178(성곡동 677) TEL. 031-499-0394 FAX. 031-499-0399

서울비즈니스센터 TEL.02-323-3641 FAX.02-745-2445	인천비즈니스센터 TEL.032-424-7515~7 FAX.032-424-7518	수원비즈니스센터 TEL.031-251-8474~6 FAX.031-251-8478	북서울비즈니스센터 TEL.031-853-7201~3 FAX.031-853-7204	원주비즈니스센터 TEL.033-766-7735~6 FAX.033-766-7739	대전비즈니스센터 TEL.042-626-1101-2 FAX.042-626-1103	아산비즈니스센터 TEL.041-425-2363 FAX.041-425-2364	대구비즈니스센터 TEL.053-358-4580~2 FAX.053-358-4583
부산비즈니스센터 TEL.051-583-7001~2,4 FAX.051-583-7005	광주비즈니스센터 TEL.062-529-8876~7 FAX.062-526-5779	전주비즈니스센터 TEL.063-246-7408~9 FAX.063-246-7407	창원비즈니스센터 TEL.055-231-4934 FAX.055-231-4935	산업유팀 TEL.031-499-2435 FAX.031-497-1555	건축사업부 TEL.02-323-3831 FAX.02-745-2446	기술영업팀 TEL.02-323-3641 FAX.02-323-3676	

2017 JACOBS

SAMHWA 삼화페인트

삼화페인트 내화도료 플레임체크

건축물을 화재로부터 일정시간 보호하는 기능을 가진 발포, 팽창형 도료(Intumescent Coating)

화재 발생 시 고온의 열로 인한 강재의 구조적 성능에 영향을 미치는 온도(Critical Core Temperature)에 도달하는 것을 차단 및 지연

철구조물의 급격한 내력 저하로 인한 건축물의 붕괴를 막아 화재진압 및 인명을 구조할 수 있는 시간을 제공하는 역할



내화도료의 정의

정의

국토해양부 기준에 따라 실시된 품질시험의 결과로부터 한국건설기술연구원이 내화성능을 확인하여 인정된 구조재. 주요 구조부 중 철골 보 및 기둥에 사용되는 도료를 지칭함

법규

건축법 제40조 및 시행령 56조 의거 건축물의 주요 구조부인 내력벽, 보, 기둥, 바닥, 지붕틀 및 주계단 등을 내화구조로 하도록 의무화함

특징

현재 시판되는 내화구조재(뿔칠, 도료 등)중 접착력, 내수성 및 시공성이 우수하고 외관이 균일하고 미려함

내화성능의 기준 - 건축물의 피난, 방화구조 등의 기준에 관한 규칙

주거시설 주거 단독 주택 중 다중 주택, 다가구 주택, 공간, 공동 주택, 숙박시설, 의료시설 등

12층/50m 초과 : 보, 기둥 - 3시간 / 이하 : 보, 기둥 - 2시간

4층/20m 이하 : 보, 기둥 - 1시간

일반시설 업무시설, 판매 및 영업시설, 관광휴게 시설, 자동차 관련 시설(정비공장 제외) 등의 일반 시설

12층/50m 초과 : 보, 기둥 - 3시간 / 이하 : 보, 기둥 - 2시간

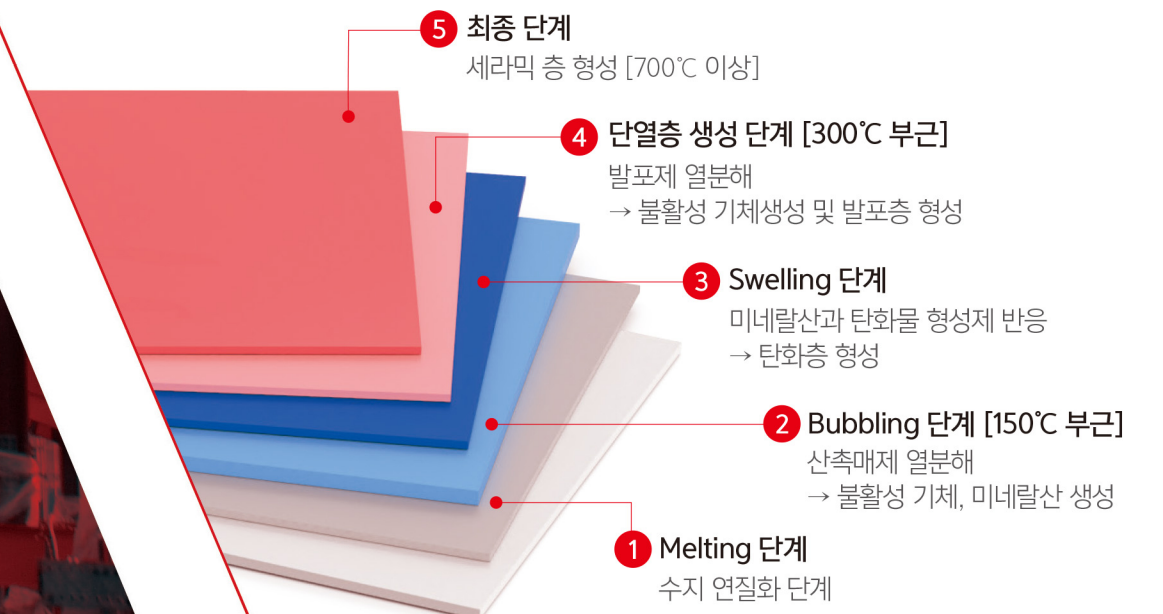
4층/20m 이하 : 보, 기둥 - 1시간

산업시설 공장, 창고시설, 위험물 보관 및 처리 창고, 차량 정비소 등의 산업 시설

12층/50m 초과 : 보, 기둥 - 3시간 / 이하 : 보, 기둥 - 2시간

4층/20m 이하 : 보, 기둥 - 1시간

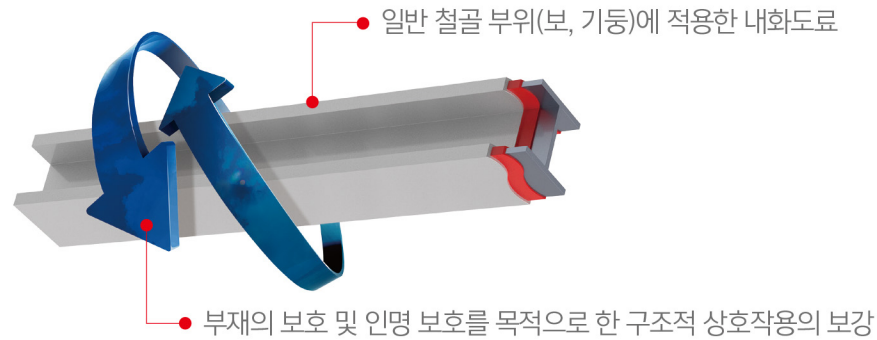
내화발포의 메커니즘





철구조물용 플레임체크 SS-Series 내화도료

<플레임체크 SS-Series 내화도료의 특징>

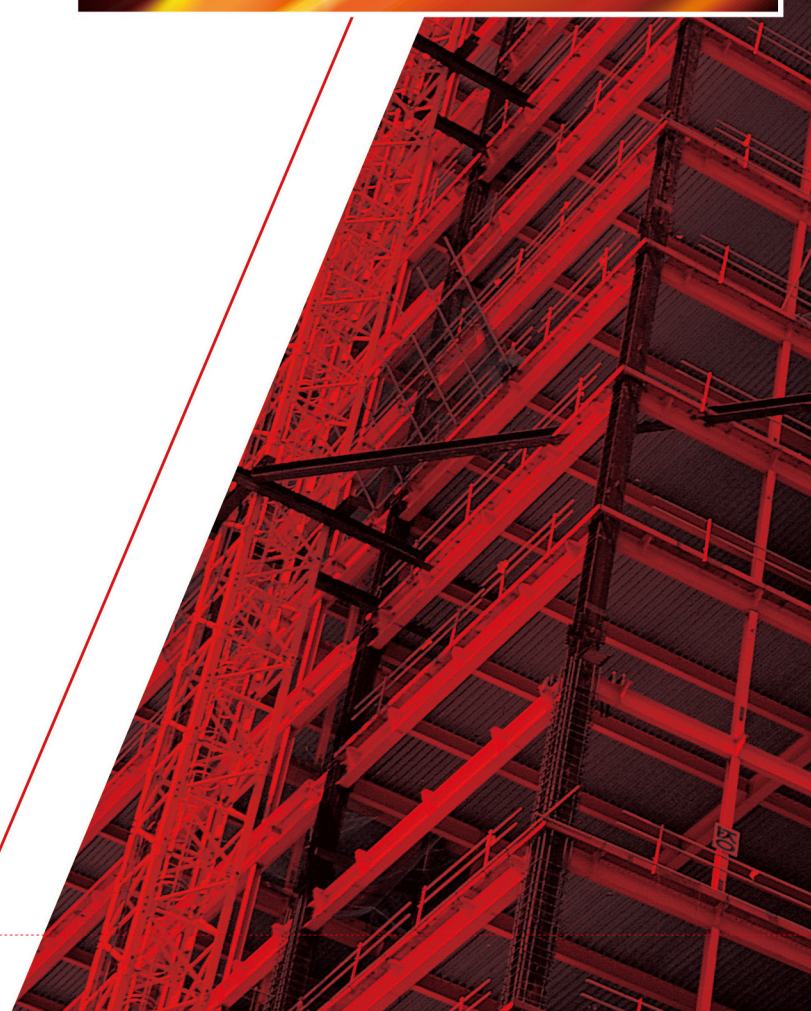
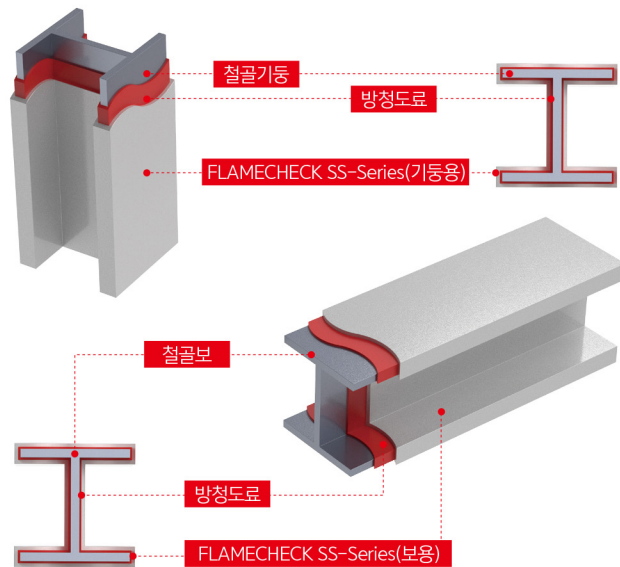


플레임체크 SS-Series는 화재 발생 시 강력한 내화(耐火) 성능을 발휘하여 재해를 방지하도록 설계된 유성 타입으로 화재 발생 시 불꽃에 의해 도막이 가열되면 급속히 팽창하여 다공성의 두터운 단열 탄화층을 형성하고, 불꽃이나 열로부터 철구조물의 급격한 내력 저하로 인해 건축물의 붕괴 현상을 막아 인명과 재산을 보호하는 고 기능성 발포형 내화도료임.

적용 부위

일반시설, 주거시설, 산업시설 및 위험물 시설의 철구조물용 1, 2시간 내화도료

플레임체크 SS-Series 적용한 내화구조 설계도



플레임체크 SS-160(보용 / 기둥용)

1시간용 내화도료

플레임체크 SS-160(보용 / 기둥용)

플레임체크 SS-160(보용 / 기둥용)은 화재 발생 시 강력한 내화(耐火) 성능을 발휘하여 재해를 방지하도록 설계된 유성 타입의 내화 도료입니다. 화재 발생 시 불꽃에 의해 도막이 가열되면 급속히 팽창하여 다공성의 두터운 단열 탄화층을 형성하고 불꽃이나 열로부터 철 구조물의 급격한 내력 저하로 인해 건축물의 붕괴 현상을 막아 인명과 재산을 보호하는 고 기능성 발포형 내화도료입니다.

용도

일반시설, 주거시설, 산업시설 및 위험물 시설의 철골 보 및 기둥의 1시간용 유성 내화도료

사용방법

1. 표면처리

- ① 선행 프라이머는 당사 추천 도료를 사용 하십시오.
- ② 선행 방청 프라이머 처리된 피도면에는 유분, 수분, 오일 등이 없도록 깨끗이 하여야 합니다.
- ③ 기 도장된 방청 프라이머의 도막 상태가 불량할 경우에는 그 주위의 구도막을 제거한 후 당사 추천 방청 프라이머로 재도장 하여야 합니다.

2. 작업 기상조건

대기온도 : -5~35°C, 상대습도 : 85% 이하

3. 도장기구

- ① 에어리스 스프레이를 원칙으로 하며 필요시 붓, 로라 등으로 시공할 수 있습니다.
- ② 에어리스 스프레이
 - 노즐 구경 : 0.025~0.035인치
 - 분사 압력 : 3,000PSI(210kg/cm²) 이상
- ③ 희석률 : 무희석 도장을 원칙으로 함.

4. 주의사항

- ① 타 도료와의 혼합 사용을 금합니다.
- ② 일반 도료가 칠해져 있는 곳에 도장할 경우는 당사에 문의한 후 당사에서 추천하는 도장시스템으로 도장하십시오.
- ③ 상도 도료도 도장 이전까지는 강우, 강설 등의 물기에 접촉되지 않도록 주의하십시오.
- ④ 내화도료는 옥내(결로 및 수분 발생 부위 제외) 적용에 한하며, 옥외 및 상시 수분이 노출되는 부위(결로 발생 부위 포함) 적용 시는 당사로 문의 바랍니다.
- ⑤ 1회 과도하게 두껍게 도장할 경우 도막의 건조 지연, 접착 불량 및 크랙 발생 등 도막결함의 원인이 될 수 있으니 주의하십시오.
- ⑥ 방청 하도료로 KSM 6030 1종(광명단방청프라이머)류 도료가 도장된 경우 내화도료로 도장 시 내부 건조 상태에 따라 주름현상이 발생할 수 있으니 주의하십시오.
- ⑦ 건조도막이 인정도막 두께 이상으로 도장되어야만 내화구조로서 인정을 받습니다.
- ⑧ 내화도료의 재도장 간격을 준수하시고 후속 상도 도료는 당사 추천 도료로 경화 건조 이후 추천 도막 두께 이상 도장하십시오.
- ⑨ 제품은 화기 및 직사광선을 피하여 상온(5~35°C)의 건냉암소에 보관하시되, 용기는 반드시 밀폐시키고 주입구가 상단을 향하도록 세워서 보관하십시오. 사용 후 잔량도 같은 방법으로 보관하십시오.

- ⑩ 비오는 날, 습도가 높은 날(85% 이상), 기온이 낮은 날(-5°C 이하)에는 정상적인 물성을 발휘하지 못하므로 도장작업을 피하십시오.(도막의 균열, 부착 불량 등이 발생할 수 있음).
- ⑪ 구도막 위에 보수도장 시 구도막과의 적합성을 확인 후 사용하시기 바랍니다. (대리점 또는 소비자상담실).
- ⑫ 도장(TOUCH UP 도장 포함) 시에 동일 제품, 동일 색상이라도 희석비, 도장기구, 도장방법에 따라 이색 현상이 발생할 수 있으므로 가급적 동일 LOT의 제품으로 동일한 도장용구 및 방법에 의해 도장을 하되, 색상 확인 후 이상이 없을 경우 작업하십시오.
- ⑬ 도장작업 완료 후, 노출된 피부는 깨끗이 씻으십시오.
- ⑭ 폐 도료는 환경부에서 지정한 폐기물 처리업체를 통해 폐기하십시오.
- ⑮ 본 제품은 화학제품이므로 장기간 보관 시 변질이 있을 수 있으니, 유효기간(제조일로부터 12개월) 내에 사용하십시오. 이 기간이 경과한 제품은 당사 고객 상담실로 확인하신 후 사용하시기 바랍니다.

5. 경고사항

별첨의 경고사항을 참조하시기 바랍니다.

6. 도장시스템

하도 : 방청 프라이머(KSM 6030 1종, 에포마 프라이머 등)
 상도 : 조합페인트(KSM 6020 1종), 777 에나멜, 슈퍼러버 261CD, 우레탄류(슈퍼탄 300BG 등)

물성자료

마감상태	무광
색상	백색
피도면	철골
조성	1액형
불휘발분(Wt.%)	66 ± 4 %
추천 건조도막두께	700 μ m(보용/기둥용)
도장횟수	2 회
이론 도포면적(m ² /L)	약 0.93 m ² /L(보용/기둥) (건조도막두께 700 μ m시) * 도장작업 시 손실량과 표면 상태를 고려하십시오.
포장단위(실포장량)	18L
저장기간	12개월 이내 (5~35°C 실내 보관 시)

건조시간(W.F.T=1,000 μ m 도장 시)

구분	5°C	20°C
지축건조	1시간	30분
고화건조	24시간	12시간
경화건조	48시간	30시간
재도장 간격	24시간	12시간

*온도의 경우 $\pm 1^\circ$ C의 오차가 생길 수 있음.

*건조시간의 경우 작업 환경의 조건에 따라 달라질 수 있음.

플레임체크 SC-210(기동용)

2시간용 내화도료

플레임체크 SC-210(기동용)

플레임체크 SC-210(기동용)은 화재 발생 시 강력한 내화(耐火) 성능을 발휘하여 재해를 방지하도록 설계된 2시간 내화성능의 유기질 유성 타입의 내화 도료입니다. 화재 발생 시 불꽃에 의해 도막이 가열되면 급속히 팽창하여 다공성의 두터운 단열 탄화층을 형성하고 불꽃이나 열로부터 철 구조물의 급격한 내력 저하로 인해 건축물의 붕괴 현상을 막아 인명과 재산을 보호하는 고 기능성 발포형 내화도료입니다.

용도

일반시설, 주거시설, 산업시설 및 위험물 시설의 철골 기동용의 2시간용 유성 내화도료

사용방법

1. 표면처리

- ① 선행 프라이머는 당사 추천 도료를 사용 하십시오.
- ② 선행 방청 프라이머 처리된 피도면에는 유분, 수분, 오물 등이 없도록 깨끗이 하여야 합니다.
- ③ 기 도장된 방청 프라이머의 도막 상태가 불량할 경우에는 그 주위의 구도막을 제거한 후 당사 추천 방청 프라이머로 재도장 하여야 합니다.

2. 작업 기상조건

대기온도 : -5~35℃, 상대습도 : 85% 이하

3. 도장기구

- ① 에어리스 스프레이를 원칙으로 하며 필요시 붓, 로라 등으로 시공할 수 있습니다.
- ② 에어리스 스프레이
 - 노즐 구경 : 0.025~0.035인치
 - 분사 압력 : 3,000PSI(210kg/cm²) 이상
- ③ 희석률 : 무희석 도장을 원칙으로 함.

4. 주의사항

- ① 타 도료와의 혼합 사용을 금합니다.
- ② 일반 도료가 칠해져 있는 곳에 도장할 경우는 당사에 문의한 후 당사에서 추천하는 도장시스템으로 도장하십시오.
- ③ 상도 도료 도장 이전까지는 강우, 강설 등의 물기에 접촉되지 않도록 주의 하십시오.
- ④ 내화도료는 옥내(결로 및 상시 수분에 노출 부위 제외) 적용에 한하며, 옥외 및 상시 수분이 노출되는 부위(결로 발생 부위 포함) 적용 시는 당사로 문의 바랍니다.
- ⑤ 1회 과도하게 두껍게 도장할 경우 도막의 건조 지연, 접착 불량 및 크랙 발생 등 도막결함의 원인이 될 수 있으니 주의하십시오.(습도막두께 기준 최대 1,400 μ m 이하로 도장하십시오).
- ⑥ 방청 하도 도료로 KSM 6030 1종(광명단 방청 프라이머)류 도료가 도장된 경우 내화도료로 도장 시 내부 건조 상태에 따라 주름 현상이 발생할 수 있으니 주의하십시오.
- ⑦ 건조도막이 인장도막 두께 이상으로 도장되어야만 내화구조로서 인정을 받습니다.
- ⑧ 후속 상도 도료의 재도장 간격 시간은 25℃ 기준 최소 3일 이상 경과 후 추천 도료로 상도 도장하십시오.
- ⑨ 제품은 화기 및 직사광선을 피하여 상온(5~35℃)의 건냉암소에 보관하시되, 용기는 반드시 밀폐시키고 주입구가 상단을 향하도록 세워서 보관하십시오. 사용 후 잔량도 같은 방법으로 보관하십시오.

- ⑩ 비오는 날, 습도가 높은 날(85% 이상), 기온이 낮은 날(-5℃ 이하)에는 정상적인 물성을 발휘하지 못하므로 도장작업을 피하십시오(도막의 균열, 부착 불량 등이 발생할 수 있음).
- ⑪ 구도막 위에 보수도장 시 구도막과의 적합성을 확인 후 사용하시기 바랍니다. (대리점 또는 소비자상담실).
- ⑫ 도장(TOUCH UP도장포함) 시에 동일 제품, 동일 색상이라도 희석비, 도장기구, 도장방법에 따라 이색현상이 발생할 수 있으므로 가급적 동일 LOT의 제품으로 동일한 도장용구 및 방법에 의해 도장을 하되, 색상 확인 후 이상이 없을 경우 작업하십시오.
- ⑬ 도장작업 완료 후, 노출된 피부는 깨끗이 씻으십시오.
- ⑭ 폐 도료는 환경부에서 지정한 폐기물 처리업체를 통해 폐기하십시오.
- ⑮ 본 제품은 화학제품이므로 장기간 보관 시 변질이 있을 수 있으니, 유효기간(제조일로부터 12개월) 내에 사용하십시오. 이 기간이 경과한 제품은 당사 고객 상담실로 확인하신 후 사용하시기 바랍니다.

5. 경고사항

별첨의 경고사항을 참조하시기 바랍니다.

6. 도장시스템

하도 : 방청 프라이머(KSM 6030 1종, 에포마 프라이머 등)
 상도 : 조합페인트(KSM 6020 1종), 777 에나멜, 슈퍼러버 261CD,
 슈퍼탄 300BG, 슈퍼코트 300 등

물성자료

미감상태	무광
색상	백색
피도면	철골
조성	1액형
불휘발분(Wt.%)	68±4%
추천 건조도막두께	2,650 μ m(기동용)
도장횟수	기동용 : 3~4 회
이론 도포면적(m ² /L)	약0.26 m ² /L(기동용)(건조도막두께 2,650 μ m시) * 도장작업 시 손실량과 표면상태를 고려하십시오.
포장단위(실포장량)	18L
저장기간	12개월 이내 (5~35℃ 실내 보관 시)

건조시간(W.F.T=1,000 μ m 도장 시)

구분	5 ±1℃	20 ±1℃
지속건조	1시간이상	30분이상
고화건조	24시간이상	12시간이상
경화건조	48시간이상	30시간이상
재도장 간격	48시간이상	24시간이상

*건조시간의 경우 작업 환경의 조건에 따라 달라질 수 있음.

플레임체크 SB-230(보용)

2시간용 내화도료

플레임체크 SB-230(보용)

플레임체크 SB-230(보용)은 화재 발생 시 강력한 내화(耐火) 성능을 발휘하여 재해를 방지하도록 설계된 2시간 내화성능의 유기질 유성 타입의 내화 도료입니다. 화재 발생 시 불꽃에 의해 도막이 가열되면 급속히 팽창하여 다공성의 두터운 단열 탄화층을 형성하고 불꽃이나 열로부터 철 구조물의 급격한 내력 저하로 인해 건축물의 붕괴 현상을 막아 인명과 재산을 보호하는 고 기능성 발포형 내화도료입니다.

용도

일반시설, 주거시설, 산업시설 및 위험물 시설의 철골 보용의 2시간용 유성 내화도료

사용방법

1. 표면처리

- ① 선행 프라이머는 당사 추천 도료를 사용 하십시오.
- ② 선행 방청 프라이머 처리된 피도면에는 유분, 수분, 오물 등이 없도록 깨끗이 하여야 합니다.
- ③ 기 도장된 방청 프라이머의 도막 상태가 불량할 경우에는 그 주위의 구도막을 제거한 후 당사 추천 방청 프라이머로 재도장 하여야 합니다.

2. 작업 기상조건

대기온도 : -5~35℃, 상대습도 : 85% 이하

3. 도장기구

- ① 에어리스 스프레이를 원칙으로 하며 필요시 붓, 로라 등으로 시공할 수 있습니다.
- ② 에어리스 스프레이
 - 노즐 구경 : 0.025~0.035인치
 - 분사 압력 : 3,000PSI(210kg/cm²) 이상
- ③ 희석률 : 무희석 도장을 원칙으로 함.

4. 주의사항

- ① 타 도료와의 혼합 사용을 금합니다.
- ② 일반 도료가 칠해져 있는 곳에 도장할 경우는 당사에 문의한 후 당사에서 추천하는 도장시스템으로 도장하십시오.
- ③ 상도 도료 도장 이전까지는 강우, 강설 등의 물기에 접촉되지 않도록 주의 하십시오.
- ④ 내화도료는 옥내(결로 및 상시 수분에 노출 부위 제외) 적용에 한하며, 옥외 및 상시 수분이 노출되는 부위(결로 발생 부위 포함) 적용 시는 당사로 문의 바랍니다.
- ⑤ 1회 과도하게 두껍게 도장할 경우 도막의 건조 지연, 접착 불량 및 크랙 발생 등 도막결함의 원인이 될 수 있으니 주의하십시오.(습도막두께 기준 최대 1,400 μ m 이하로 도장하십시오).
- ⑥ 방청 하도 도료로 KSM 6030 1종(광명단 방청 프라이머)류 도료가 도장된 경우 내화도료로 도장 시 내부 건조 상태에 따라 주름 현상이 발생할 수 있으니 주의하십시오.
- ⑦ 건조도막이 인장도막 두께 이상으로 도장되어야만 내화구조로서 인정을 받습니다.
- ⑧ 후속 상도 도료의 재도장 간격 시간은 25℃ 기준 최소 3일 이상 경과 후 추천 도료로 상도 도장하십시오.
- ⑨ 제품은 화기 및 직사광선을 피하여 상온(5~35℃)의 건냉암소에 보관하시되, 용기는 반드시 밀폐시키고 주입구가 상단을 향하도록 세워서 보관하십시오. 사용 후 잔량도 같은 방법으로 보관하십시오.

- ⑩ 비오는 날, 습도가 높은 날(85% 이상), 기온이 낮은 날(-5℃ 이하)에는 정상적인 물성을 발휘하지 못하므로 도장작업을 피하십시오(도막의 균열, 부착 불량 등이 발생할 수 있음).
- ⑪ 구도막 위에 보수도장 시 구도막과의 적합성을 확인 후 사용하시기 바랍니다. (대리점 또는 소비자상담실).
- ⑫ 도장(TOUCH UP도장포함) 시에 동일 제품, 동일 색상이라도 희석비, 도장기구, 도장방법에 따라 이색현상이 발생할 수 있으므로 가급적 동일 LOT의 제품으로 동일한 도장용구 및 방법에 의해 도장을 하되, 색상 확인 후 이상이 없을 경우 작업하십시오.
- ⑬ 도장작업 완료 후, 노출된 피부는 깨끗이 씻으십시오.
- ⑭ 폐 도료는 환경부에서 지정한 폐기물 처리업체를 통해 폐기하십시오.
- ⑮ 본 제품은 화학제품이므로 장기간 보관 시 변질이 있을 수 있으니, 유효기간(제조일로부터 12개월) 내에 사용하십시오. 이 기간이 경과한 제품은 당사 고객 상담실로 확인하신 후 사용하시기 바랍니다.

5. 경고사항

별첨의 경고사항을 참조하시기 바랍니다.

6. 도장시스템

하도 : 방청 프라이머(KSM 6030 1종, 에포마 프라이머 등)
 상도 : 조합페인트(KSM 6020 1종), 777 에나멜, 슈퍼러버 261CD,
 슈퍼탄 300BG, 슈퍼코트 300 등

물성자료

미감상태	무광
색상	백색
피도면	철골
조성	1액형
불휘발분(Wt.%)	69±4%
추천 건조도막두께	3,300 μ m(보용)
도장횟수	보용 : 4~5 회
이론 도포면적(m ² /L)	약0.21 m ² /L(보용)(건조도막두께 3,300 μ m시) * 도장작업 시 손실량과 표면상태를 고려하십시오.
포장단위(실포장량)	18L
저장기간	12개월 이내 (5~35℃ 실내 보관 시)

건조시간(W.F.T=1,000 μ m 도장 시)

구분	5 ±1℃	20 ±1℃
지속건조	1시간이상	30분이상
고화건조	24시간이상	12시간이상
경화건조	48시간이상	30시간이상
재도장 간격	48시간이상	24시간이상

*건조시간의 경우 작업 환경의 조건에 따라 달라질 수 있음.