



NEO SCAFFOLDING

NEO SCAFFOLDING

(주)네오

📍 사무실 경기도 김포시 김포한강9로 75번길 132 김포안강력스나인

📍 공 장 경상남도 양산시 돌넘길 27-21

T 031-985-9140 / F 031-985-9147 (관리팀)

T 031-985-9141 / F 031-985-9149 (설계팀)

E neoscaf@gmail.com

📺 YouTube '주식회사 네오'

www.neoscaffolding.com

Innovation Global Company

www.neoscaffolding.com

Creative Stability 2gether 1st

Contents

- 01 | 인사말
- 02 | 회사 연혁
- 03 | 제품 기술 개요
- 04 | 조립도
- 05 | 제품 소개
- 06 | 활용 사례
- 07 | 특허 및 인증서
- 08 | SMART 안전관리시스템 (IoT&Big data)

CEO MESSAGE

국내 외 가설재 시장의 새로운 변화와 안전 및 고품질 자재를 보급하고자
저희 주식회사 네오가 새롭게 출발 하였습니다.

당사의 특허 제품을 바탕으로 경쟁력과 안전성을 강점으로 국내 뿐만 아니라
국제 건설시장에 새로운 도전을 시작합니다.

현대적 기계 시설과 과학적인 생산 설비로 제품의
안전화와 규격화에 앞장서는 기업으로 나아가겠습니다.

또한 가설재 전문 업체에서 R&D 기업으로 확장된 특별한
네오의 가설자재를 경험해보시길 바랍니다.

(주)네오 대표이사 **정훈조**

HISTORY

2017.12	(주)네모비계 설립
2018.01	비계프레임 특허 등록
2018.04	삼성전자 협력업체 등록
2018.06	연구소 인가, 네모비계 M&C (주) 지사 설립
2018.09	경기도 안양 건축사 협회 등록
2018.09	신규 비계프레임 특허 출원
2018.10	신규 비계프레임 생산 시작
2018.10	ISO9001 인증
2019.05	양산공장 설립
2019.05	기업기술평가 T-4등급 취득
2019.06	(주)네오 상호 변경
2019.08	산업안전보건공단 KCS 인증 취득
2019.11	삼성바이오로직스 밴더 업체 등록
2020.01	영풍 석포제련소 납품
2020.02	러시아 Rusflotstroi 수출 납품

제품 기술 개요

사용 용도	모든 건설현장 기초 가설 용품
적용 분야	국내외 모든 건설 현장
크기	기존 타사제품과 동일
제품 무게	11kg (단품 기준)
사용 전압	없음
재질	알루미늄 (6061-T6)
기타	재사용 횟수 제한 없음

네오 시스템 비계란

기존 강관 및 시스템 비계의 단점을 보완하여 만든 고강도 알루미늄의 팔각 형태 시스템 비계로 규격화된 부재를 빼기 방식으로 연결하여 흔들림 및 이탈의 위험을 방지하고, 간단한 시공방법으로 현장 공사기간 단축과 작업인원을 최소화하여 쉽고 빠르며, 안전한 환경을 만들어주는 가설재입니다.

제품 장점

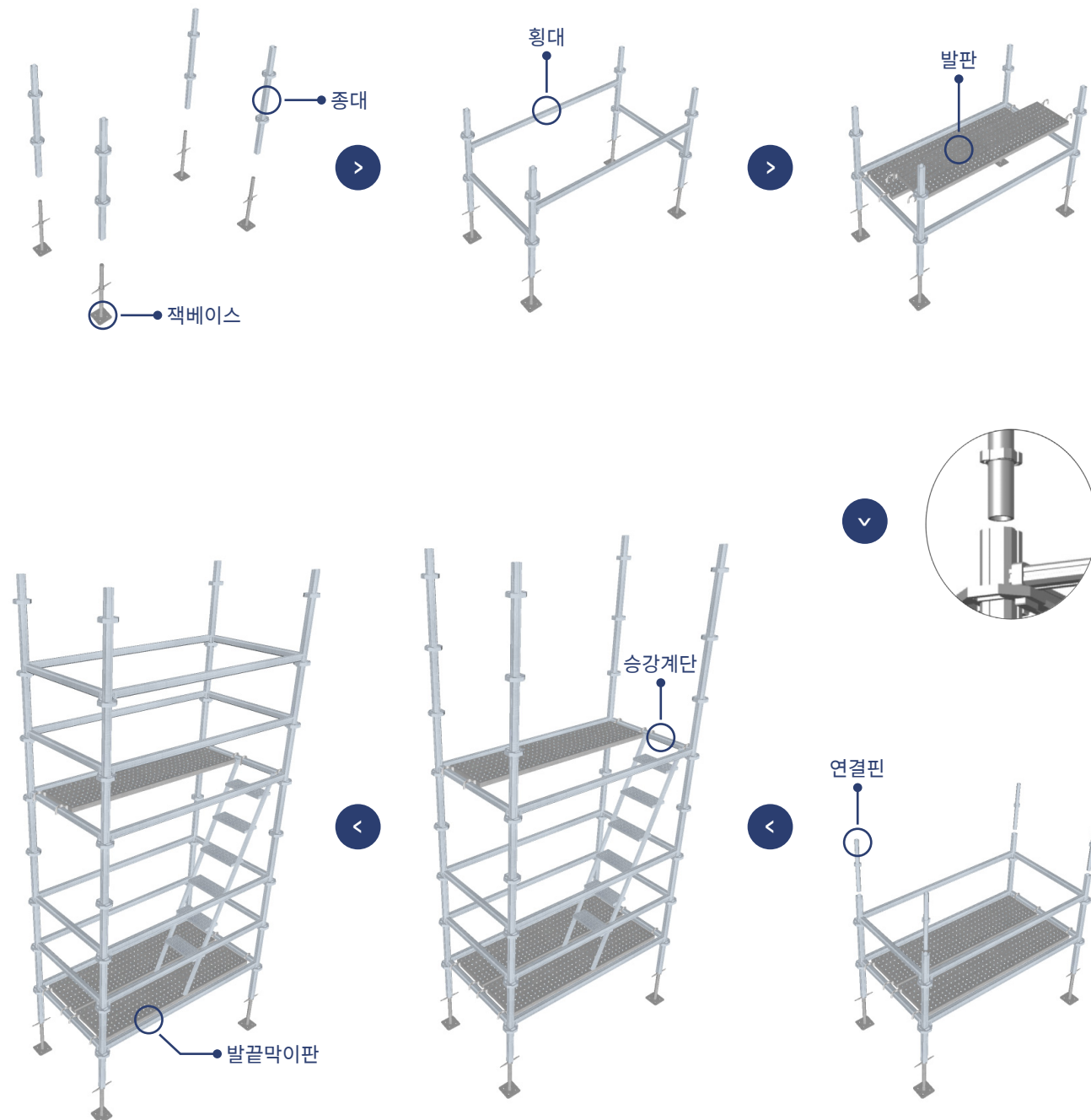


기존비계와 네오비계 차이점

기존 강관 및 시스템 비계		Neo 안전 비계
-	특허	대한민국 특허
About 16kg	단품 무게	About 11kg
STEEL	재질	ALUMINIUM 6061-T6
압출방식	생산방식	압출방식
약 5년	사용기간	반영구적
약 80회	사용횟수	반영구적
6m 시공으로 시공 빠름	시공	6m 시공으로 시공 빠름
추락사고가 빈번히 발생	시공 시 안전	안전하고 빠르게 시공
쌓아서 정리 어려움	보관	쌓아서 적재 보관
중량이 많이 나가 대량 운반이 어렵고 운송비 다	운반	기존 비계 대비 가벼워 운송비 절감

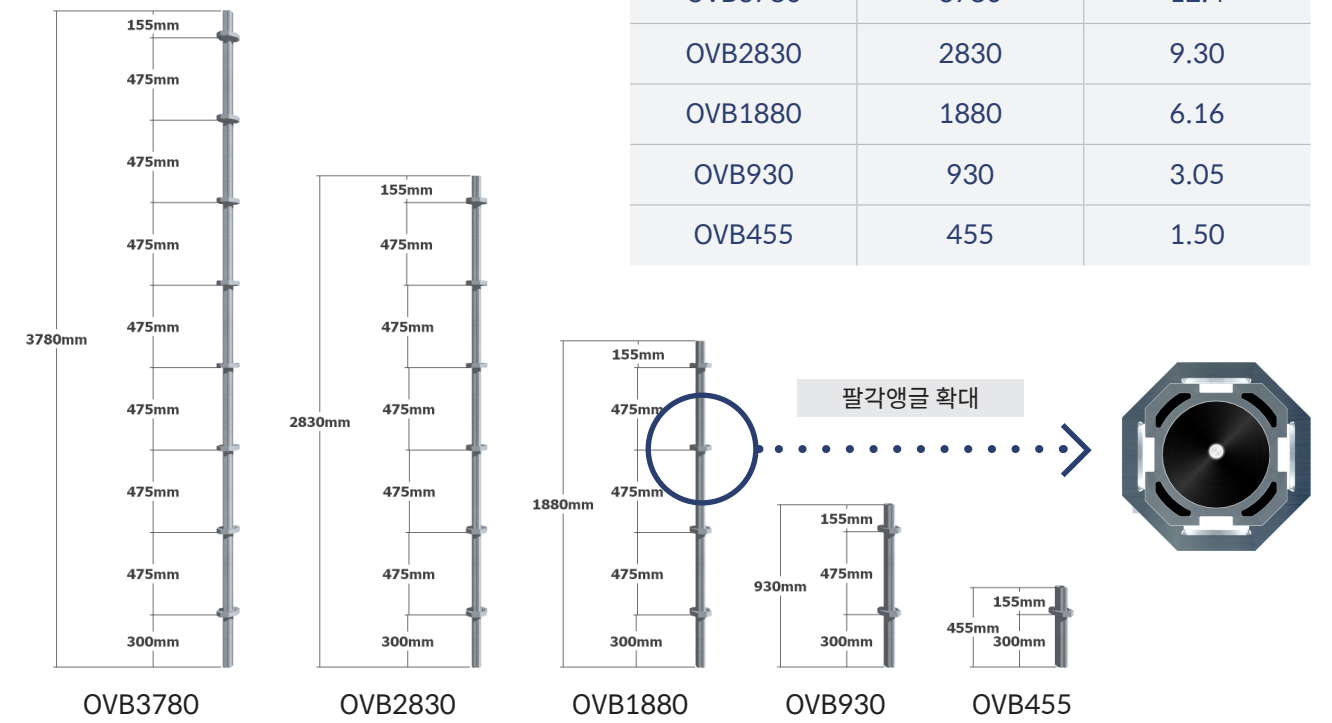
조립도

- 수직재 팔각 앵글과 수평재 뼈기를 조립하는 형식으로 짧은 시간 안에 견고한 설치가 가능합니다.
- 설치 시에 별도의 공구가 필요치 않으며 고무망치만을 사용하여 효율적으로 조립할 수 있습니다.



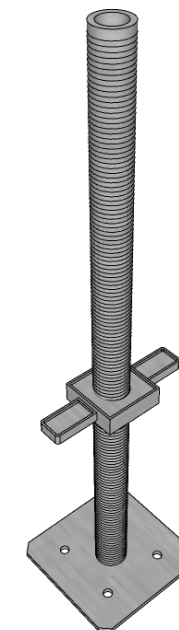
Kcs 안전인증 완료

수직재 Vertical member



잭베이스 Jack Base

규격	Ø34 * 600L
중량(kg)	3.03



연결핀 Connection Pin

규격	Ø20 * 300
중량(kg)	0.39

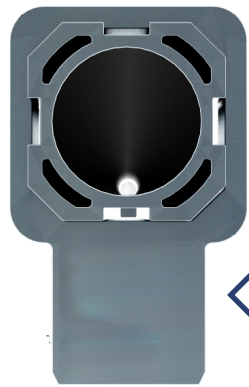


Kcs 안전인증 완료

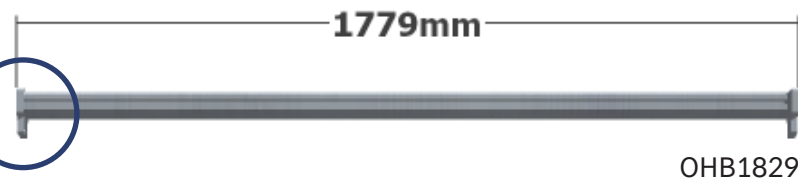
수평재 Horizontal member

재질	
알루미늄 6061-T6	

규격	L(mm)	중량(kg)
OHB1829	1779	4.46
OHB1524	1474	3.75
OHB1219	1169	3.01
OHB914	864	2.30
OHB610	560	1.58
OHB305	255	0.86



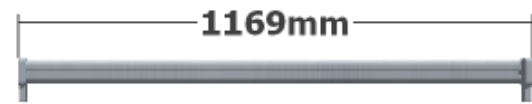
수평재 빼기 확대



OHB1829



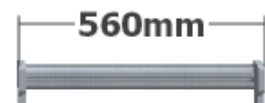
OHB1524



OHB1219



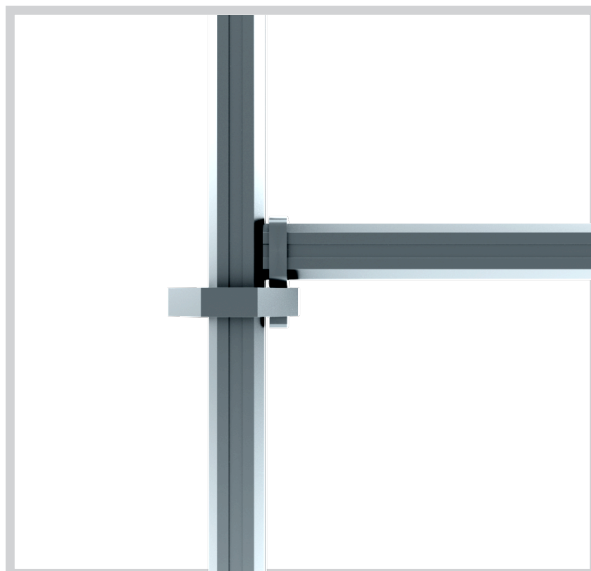
OHB914



OHB610



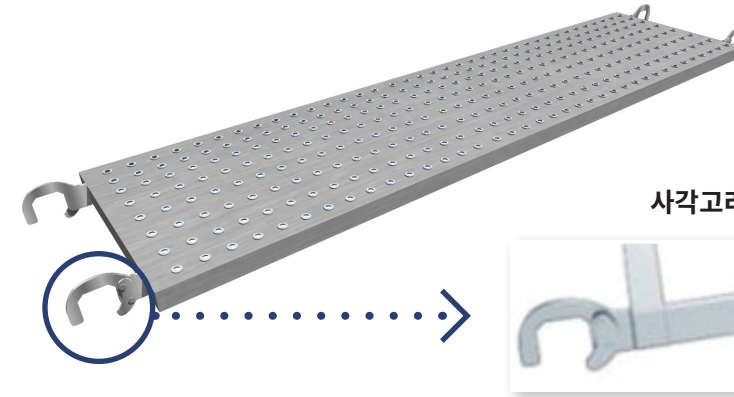
OHB305



▲ 수직재, 수평재 체결사진

안전발판 Safety Scaffolding

- * Steel(철)발판 및 Aluminium(알루미늄)발판 보유
- * Aluminium(알루미늄)발판 주문제작 가능



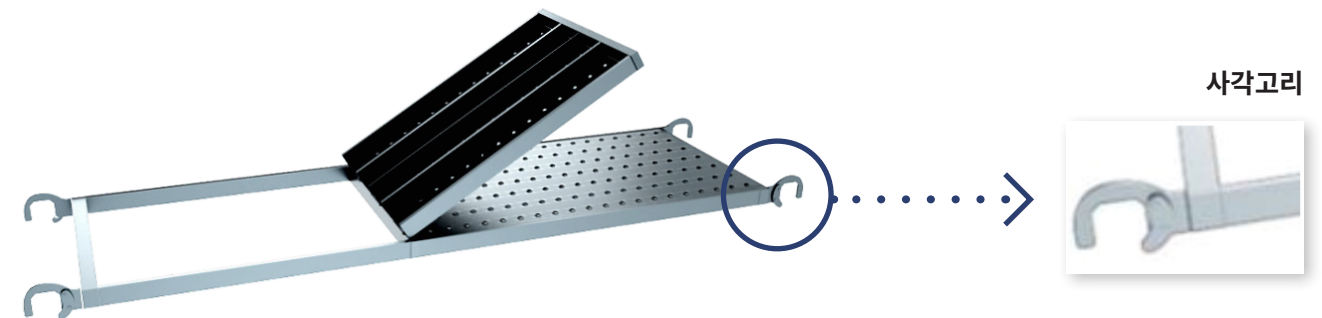
사각고리

원형 / 사각형 Type

넓이(W)	L(mm)
400/500	1829
400/500	1524
400/500	1219
400/500	914
400/500	610

해치발판 Hatch Scaffolding

- * Steel(철)발판 및 Aluminium(알루미늄)발판 보유
- * Aluminium(알루미늄)발판 주문제작 가능

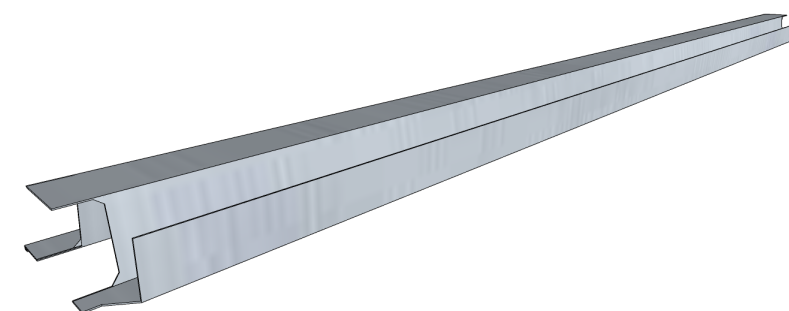


사각고리

원형 / 사각형 Type

넓이(W)	L(mm)
500	1829

발끝막이판 Toe board



원형 / 사각형 Type

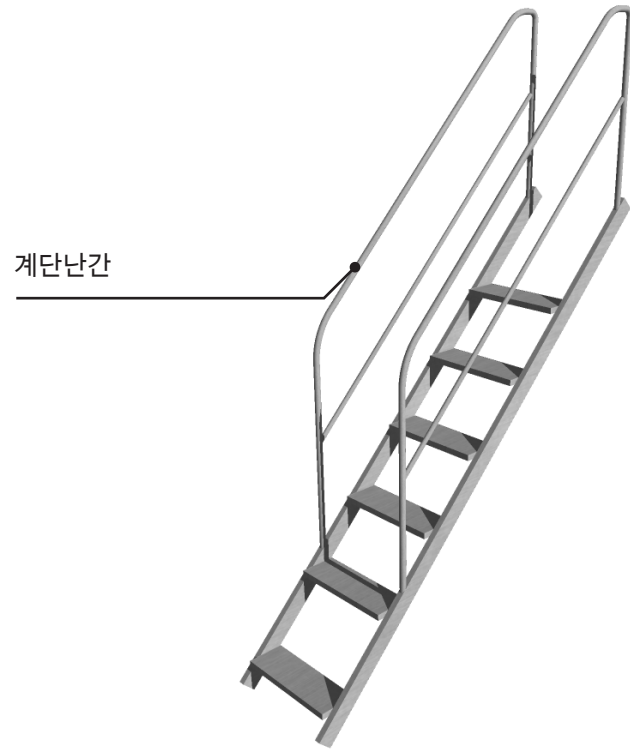
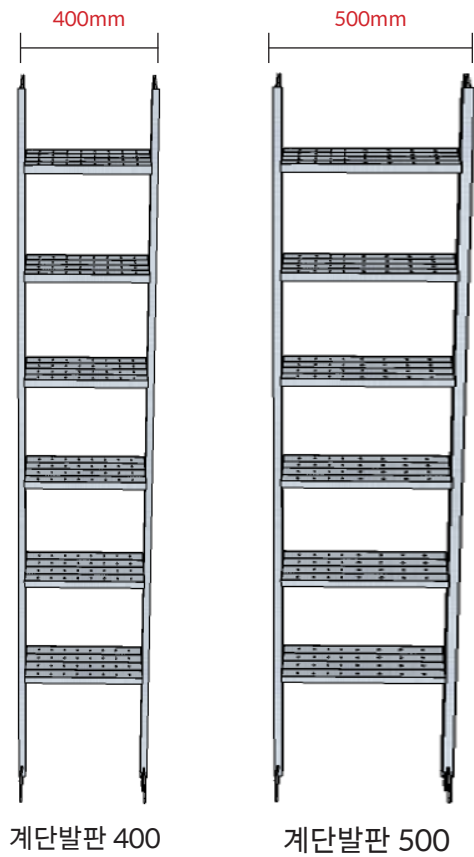
L(mm)
1819
1514
1209
904
600

시스템비계 System Scaffolding

시스템비계용 계단 System Scaffolding Stair

규격	폭(mm)	L(mm)
400x2637	400	2637
500x2637	500	2637

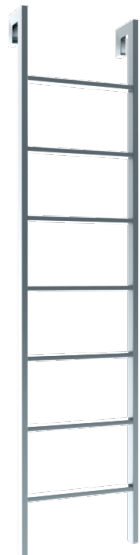
- * Steel(철) 및 Aluminium(알루미늄) 계단 보유
- * Aluminium(알루미늄) 계단 주문제작 가능
- * 핸드레일(계단 난간) 부착 가능



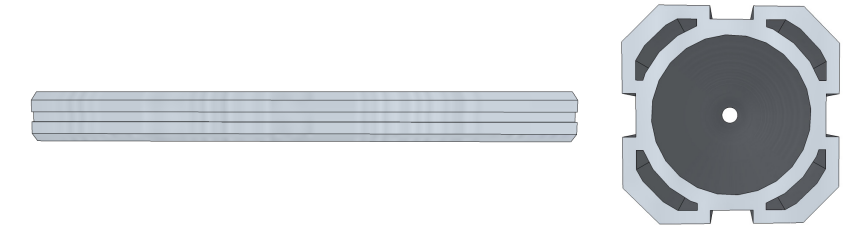
사다리 Stepladder

규격	폭(mm)	L(mm)
400x1700	400	1700

- * Steel(철) 및 Aluminium(알루미늄) 사다리 보유
- * Aluminium(알루미늄) 사다리 주문제작 가능



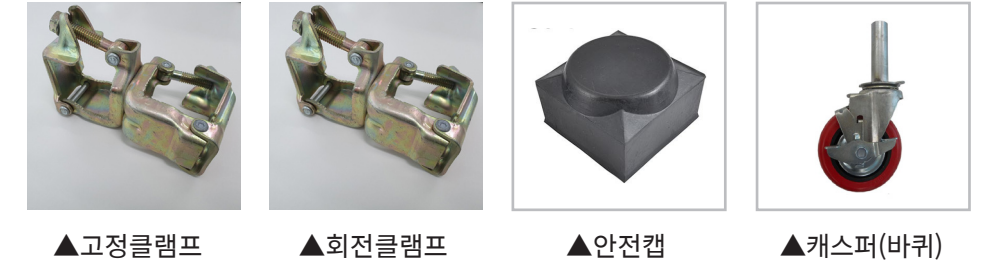
프로파일(파이프) Profile(Pipe)



제품사양

재질	규격	외경	두께	중량(kg)
AL. 6061-T6	5800	50	3.5	13.63

부품



▲ 고정클램프

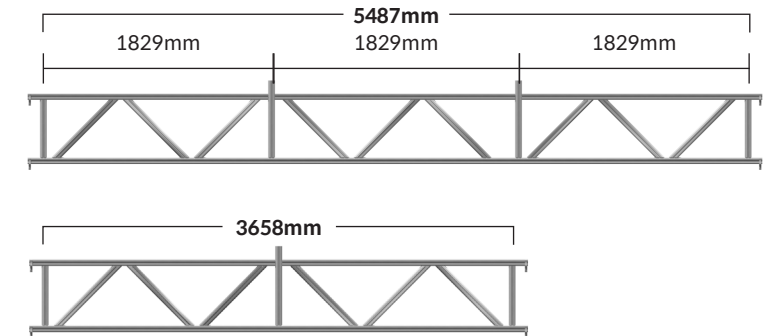
▲ 회전클램프

▲ 안전캡

▲ 캐스퍼(바퀴)

트러스 Truss

규격	중량(kg)
TR 5487	45
TR 3658	30



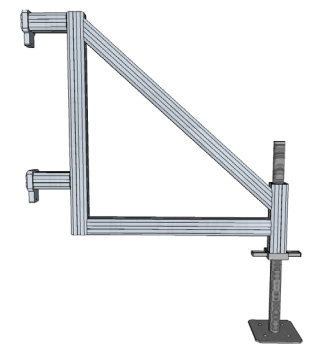
브라켓 Bracket

중량(kg)
5.20



아웃트리거(전도방지대) Outrigger

중량(kg)
9.23



안전난간 우마 작업대 Custom-made Workbench

- 안전난간부착으로 안전작업 가능
- 안전발판 및 발끝막이판 (100mm) 부착으로 안전작업 가능



* 사용용도에 따라 주문 제작 가능

W(mm)	D(mm)	H(mm)	H-1(mm)	L(mm)	F(mm)
600	1500	1200	1100	1200	250

시스템비계 시공 사례

- 건축 비계



▲ 김포 하성면사무소



▲ 경기도 일산 삼송동 현장



▲ POSCO PLANTEC(포스코 플랜텍)

- B.T비계



▲ 파주 한호 아트



▲ 영풍 석포 제련소



▲ 삼성바이오로직스

- 아트 비계



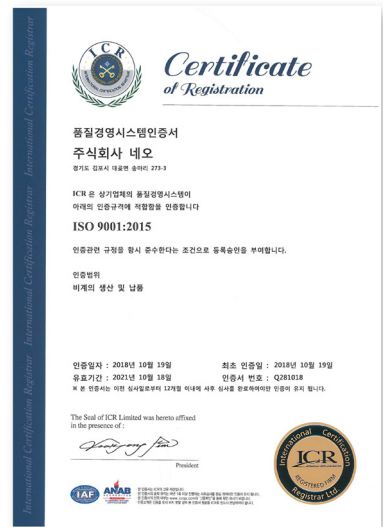
▲ 안양 김중업 박물관



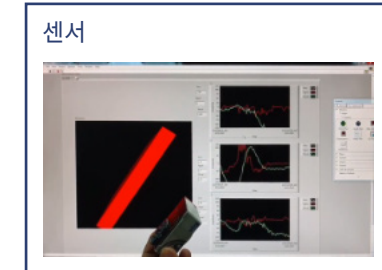
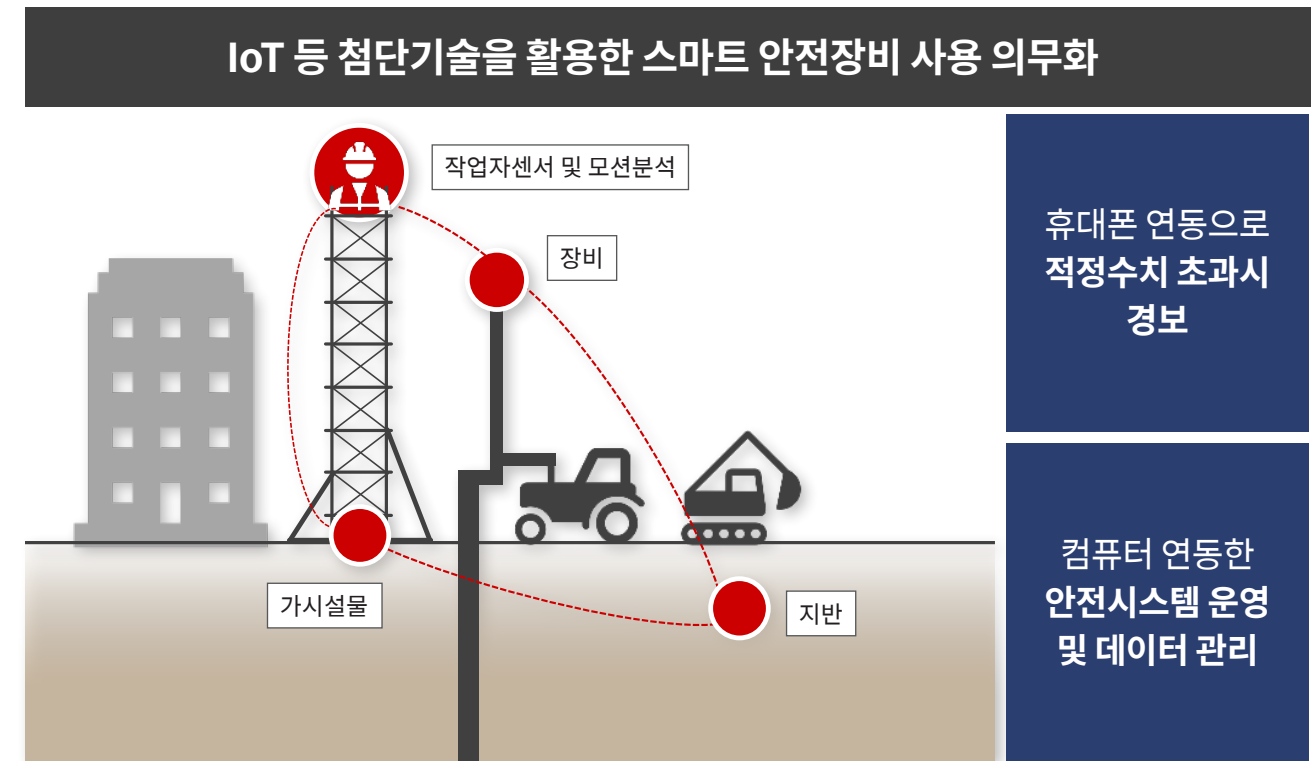
▲ 안양 김중업 박물관



▲ 파주 이광기 스튜디오 KKI



- 5차 산업 혁명 기술 기반의 건설안전 스마트화 정책
- 센서를 통해 수집되는 하중 및 변위 정보를 실시간으로 모니터링하고 위험 시 경보



협력사 주식회사 로탈
ROTAL
 FA Total Solution™